

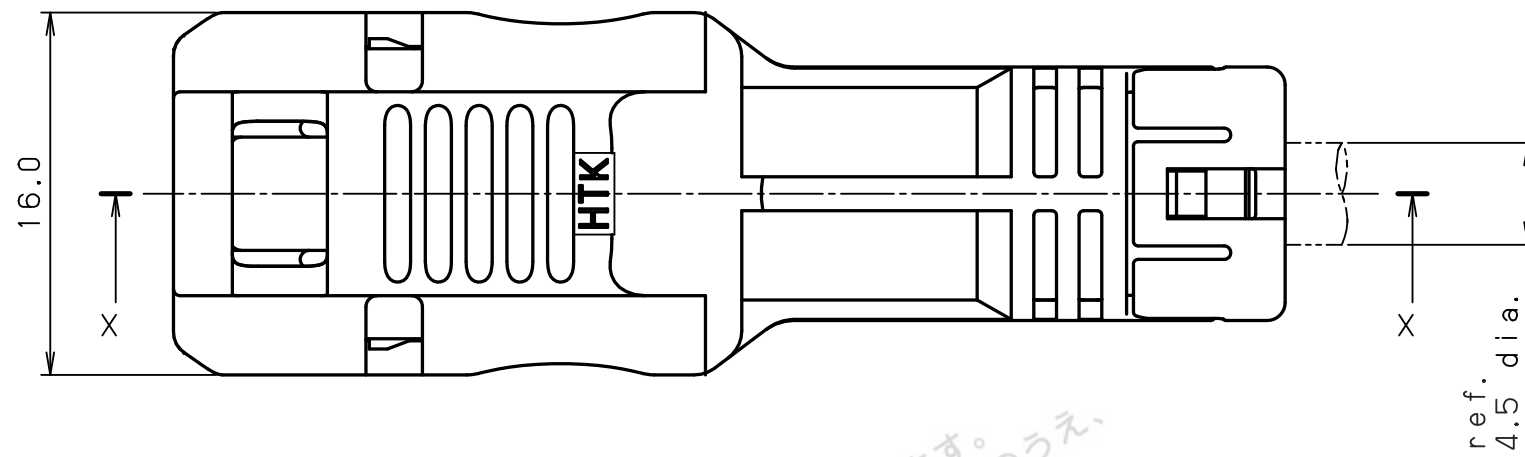
The product information in this data is for reference only.  
This is subject to change without notice.  
Contact our sales staff for further information.  
Please request Engineering Drawing for the latest current and accurate design information.

RoHS compliant

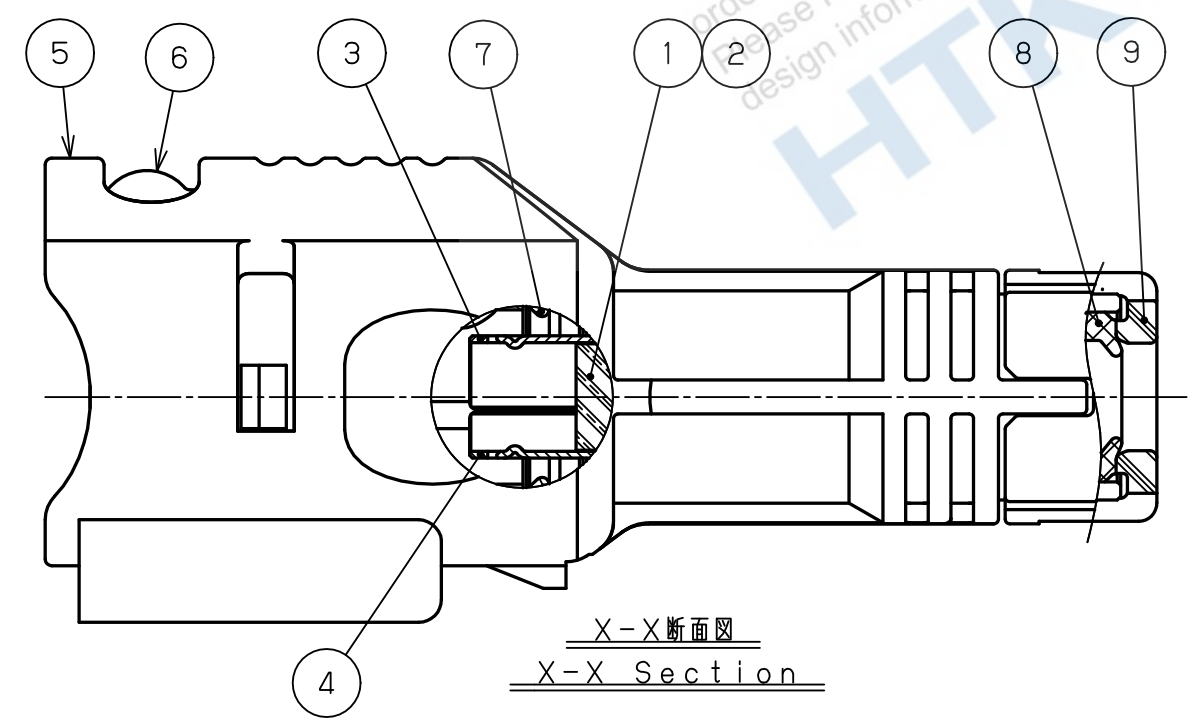
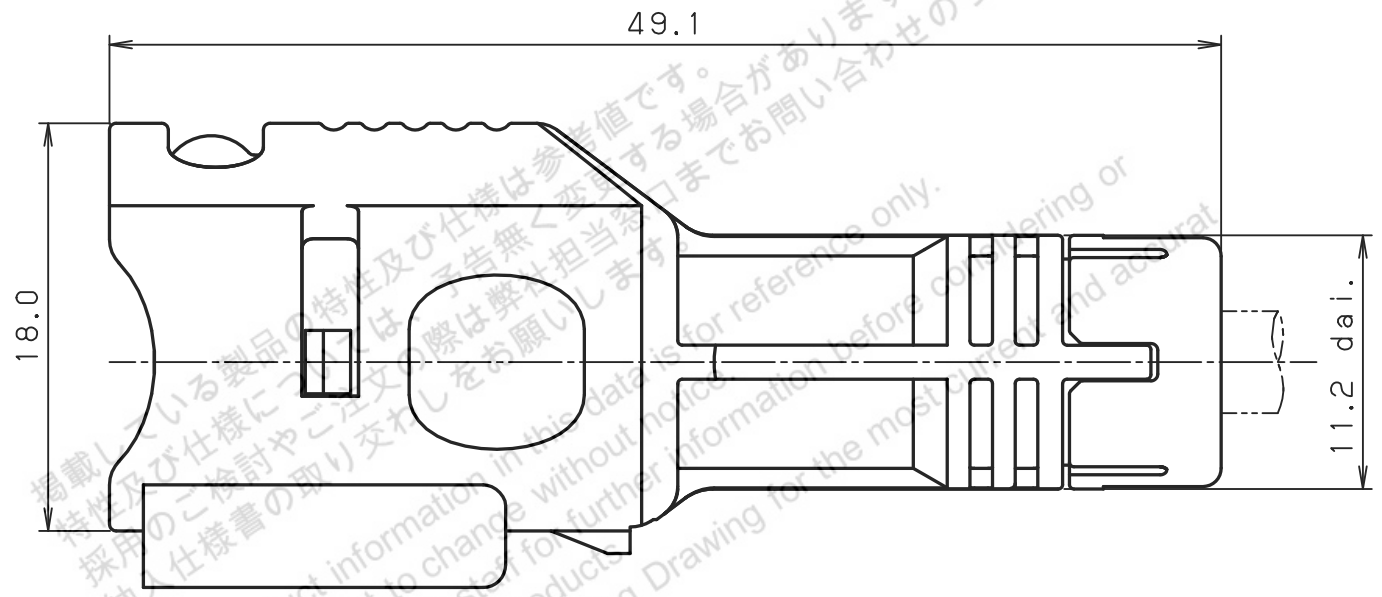
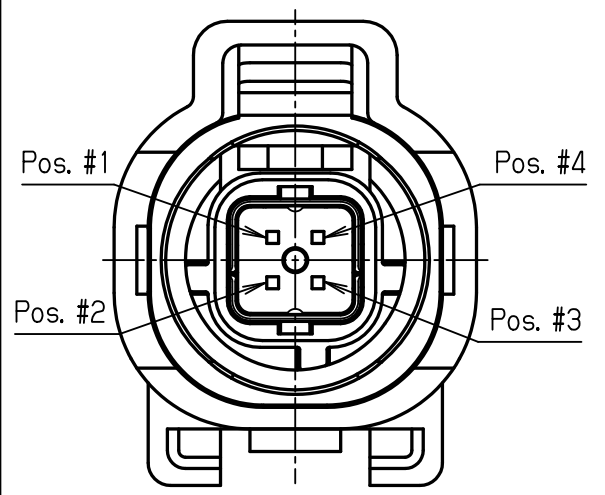
△			
△			
△			

7	キャップ	PBT (GF)	1		黒色
	Cap				Black
6	ガスケット	シリコーン	1		
	Gasket	Silicone			
5	ケース	PBT (GF)	1		黒色
	Case				Black
4	シェルB	ステンレス鋼	1	ニッケルめっき	
	Shell B	Stainless Steel		Nickel Plating	
3	シェルA	ステンレス鋼	1	ニッケルめっき	
	Shell A	Stainless Steel		Nickel Plating	
2	コンタクト	りん青銅	4	金めっき	
	Contact	Phosphor Bronze		Gold Plating	
1	ハウジング	PBT (GF)	1		黒色
	Housing				Black

改版 LTR.	年月日 DATE	変更者 BY	変更内容 REV. DESCRIPT	番号 No.	部品名称 PART NAME	材質 MATERIAL	個数 QTY	処理 FINISH	備考 NOTE
年月日 DATE	June.08 (2015)	尺度 SCALE	3 / 1	単位 UNIT	mm (INCH)	3角法 3RD. A. P	<b>HTK</b> 本多通信工業株式会社 HONDA TSUSHIN KOGYO CO., LTD.		
製図 DR.	T. SOGO	設計 DE.	T. SOGO	検図 CHK.	Y. OHKI	承認 APP.	K. HOMMA	名称 NAME	4芯プラグコネクタ (RoHS指令対応) 4pos. plug connector (RoHS)
	T. SOGO		T. SOGO		Y. OHKI		K. HOMMA	製番 PART NO.	TAT001A00AMF



注1. 適合コネクタクリップ:  
 品番: 155-30702.HB  
 (Hellerman Tyton製)  
 Connector Clip:  
 P/N: 155-30702.HB  
 (Hellerman Tyton)



X-X断面図  
 X-X Section

RoHS compliant

9	キャップ Cap	PBT (GF)	1		黒色 Black
8	ガスケット Gasket	シリコン Silicone	1		
7	リング O-Ring	シリコン Silicone	1		
6	フロントキャップ Front Cap	PBT (GF)	1		黒色 Black
5	ケース Case	PBT (GF)	1		黒色 Black
4	シェルB Shell B	ステンレス鋼 Stainless Steel	1	ニッケルめっき Nickel Plating	
3	シェルA Shell A	ステンレス鋼 Stainless Steel	1	ニッケルめっき Nickel Plating	
2	コンタクト Contact	黄銅 Brass	4	金めっき Gold Plating	
1	ハウジング Housing	PBT (GF)	1		黒色 Black

改版 LTR.	年月日 DATE	変更者 BY	変更内容 REV. DESCRIPT	番号 No.	部品名称 PART NAME	材質 MATERIAL	個数 QTY	処理 FINISH	備考 NOTE
年月日 DATE	June.08 (2015)	尺度 SCALE	3 / 1	単位 UNIT	mm (INCH)	3角法 3RD. A. P	<b>HTK</b> 本多通信工業株式会社 HONDA TSUSHIN KOGYO CO., LTD. コネクタクリップホルダ付き4芯防水中継コネクタ (RoHS指令対応) 4pos. Waterproof In-line connector with Connector Clip Holder (RoHS)		
製図 DR.	T. SOGO	設計 DE.	T. SOGO	検図 CHK.	Y. OHKI	承認 APP.	K. HOMMA	名称 NAME	TAT002A00AMM
製番 PART NO.		TAT002A00AMM							