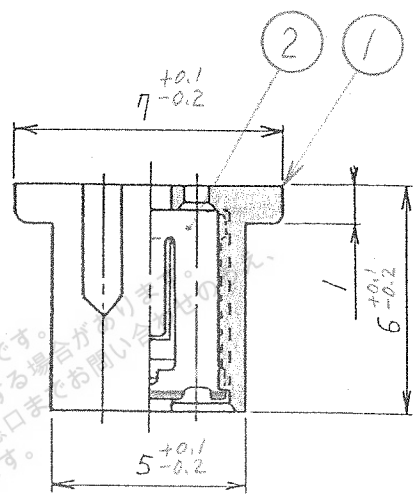
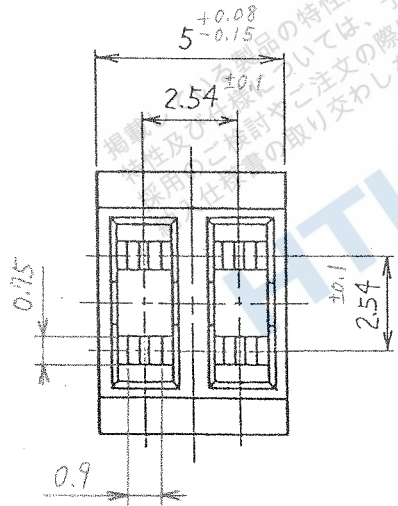


YY'断面

コネクタ挿入方向



XX'断面



適合雄コネクタ

- FFC-( )BMEPI
- FFC-( )DMI
- FFC-( )BSMI
- FFC-( )NSMI 等

注1、使用温度条件

-40°C ~ 125°C

	2	雌コンタクト	りん青銅	2	ニッケル下地金めき	——
	1	絶縁物	PBT樹脂	1	——	UL94V-0材 (白)
来歴	記号	部品名称	材質	個数	処	理 備 考
第三角法	設計	担当	承認	引用規格		
単位 (mm)	写	検	検	名 称	2連短絡プラグ	
尺度 5/1	図	図	図	社内番号	DIC-407W	
61年5月21日						