

表1

芯数	A	B
2		2.54
4	2.54	5.08
6	5.08	7.62
8	7.62	10.16
10	10.16	12.70
12	12.70	15.24
14	15.24	17.78
16	17.78	20.32
18	20.32	22.86
20	22.86	25.40
22	25.40	27.94
24	27.94	30.48
26	30.48	33.02
28	33.02	35.56
30	35.56	38.10
32	38.10	40.64
34	40.64	43.18
36	43.18	45.72
38	45.72	48.26
40	48.26	50.80
42	50.80	53.34
44	53.34	55.88
46	55.88	58.42
48	58.42	60.96
50	60.96	63.50
52	63.50	66.04
54	66.04	68.58
56	68.58	71.12
58	71.12	73.66
60	73.66	76.20
62	76.20	78.74
64	78.74	81.28
66	81.28	83.82
68	83.82	86.36
70	86.36	88.90
72	88.90	91.44
74	91.44	93.98
76	93.98	96.52
78	96.52	99.06
80	99.06	101.60
82	101.60	104.14
84	104.14	106.68
86	106.68	109.22
88	109.22	111.76
90	111.76	114.30
92	114.30	116.84
94	116.84	119.38
96	119.38	121.92
98	121.92	124.46
100	124.46	127.00

芯数	A	B
102	127.00	129.54
104	129.54	132.08
106	132.08	134.62
108	134.62	137.16
110	137.16	139.70
112	139.70	142.24
114	142.24	144.78
116	144.78	147.32
118	147.32	149.86
120	149.86	152.40
122	152.40	154.94
124	154.94	157.48
126	157.48	160.02
128	160.02	162.56
130	162.56	165.10
132	165.10	167.64
134	167.64	170.18
136	170.18	172.72
138	172.72	175.26
140	175.26	177.80
142	177.80	180.34
144	180.34	182.88

表2

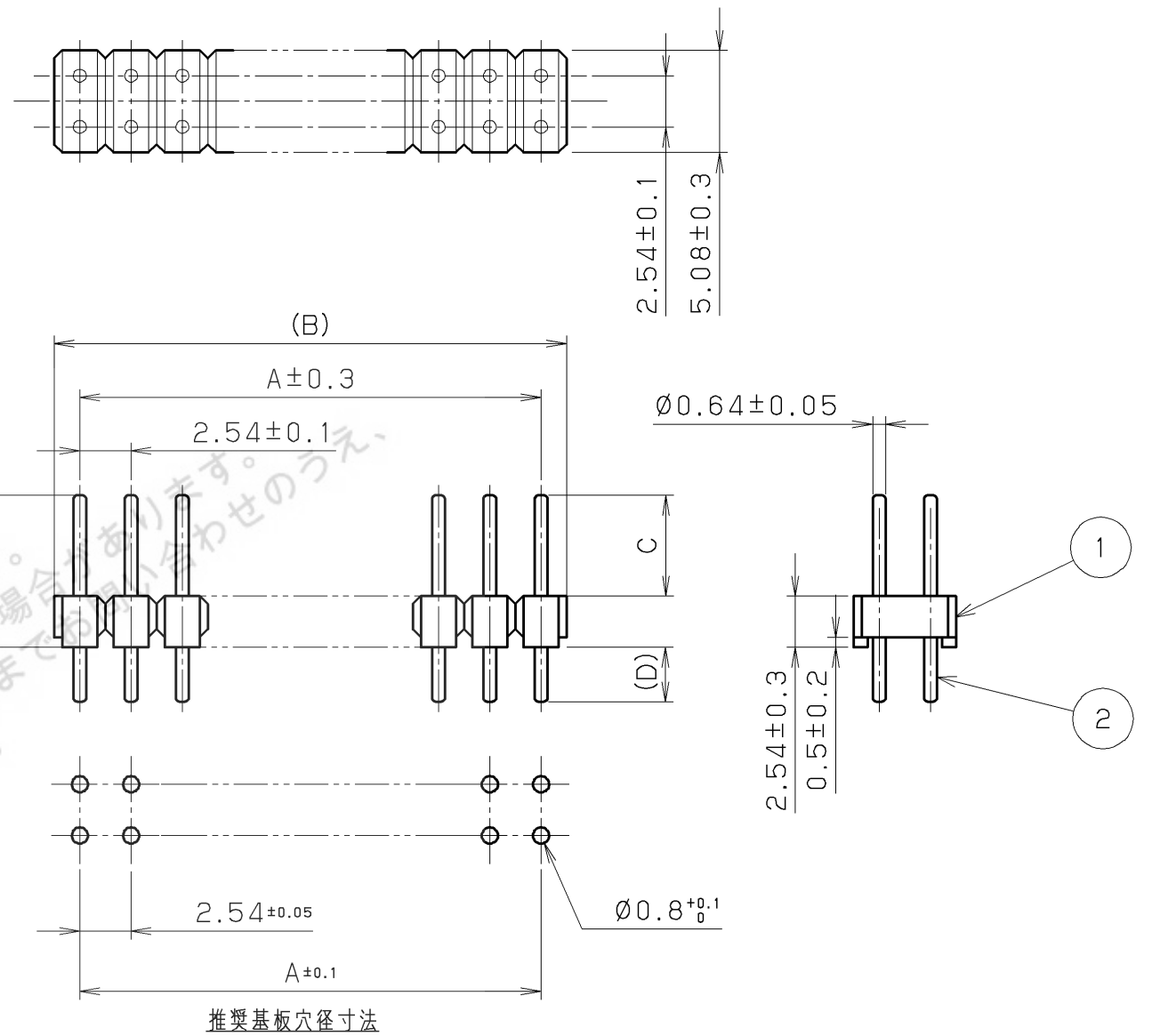
図番	C	(D)	E
FFC- (芯数) DM (*2) (*3)	6 <sup>+0.1</sup> <sub>-0.3</sub>	2.6	
FFC- (芯数) T DM (*2) (*3)	5 <sup>+0.1</sup> <sub>-0.3</sub>	2.5	
FFC- (芯数) T1DM (*2) (*3)		6	7.2 <sup>0</sup> <sub>-0.5</sub>
FFC- (芯数) T2DM (*2) (*3)	8.26 <sup>+0.1</sup> <sub>-0.3</sub>	2.4	
FFC- (芯数) T3DM (*2) (*3)	5.1 <sup>+0.1</sup> <sub>-0.3</sub>	3.5	
FFC- (芯数) T4DM (*2) (*3)	2.9 <sup>+0.1</sup> <sub>-0.3</sub>	2.86	
FFC- (芯数) T5DM (*2) (*3)	1.95 <sup>+0.1</sup> <sub>-0.3</sub>	1.91	

表3

図番	メッキ処理
FFC- (芯数) (*1) DM1 (*3)	金めっき (0.2 μm)
FFC- (芯数) (*1) DM2 (*3)	半田めっき (3~5 μm)
FFC- (芯数) (*1) DM9 (*3)	金めっき (0.1 μm)
FFC- (芯数) (*1) DM11 (*3)	金めっき (0.05 μm)
FFC- (芯数) (*1) DM21 (*3)	スズ銅めっき (1 μm)
FFC- (芯数) (*1) DM22 (*3)	スズめっき (1 μm)

表4

製番	色相
FFC- (芯数) (*1) DM (*2)	青色
FFC- (芯数) (*1) DM (*2) B	黒色



注1. 図番: FFC- (芯数) (\*1) DM (\*2) (\*3)

— コンタクト寸法 (表2参照)  
 — メッキ (表3参照)  
 — 色相 (表4参照)

2. 本製品は144芯のものを切断して製品化しております。
3. 図中のnは芯数を示します。
4. 半田付けについては性能表 (別紙) の注意事項を参照願います。

△4	12/19 (2006)	宮崎 (誠)	製品追加 (DM22)							
△3	01/12 (2006)	宮崎 (誠)	図番削除							
△2	06/18 (2004)	宮崎 (誠)	製品追加、図面の統一化	2	雄コンタクト	黄銅	n	表3参照		
△1	11/18 (1999)	町田	改版	1	絶縁体	ガラス入り PBT樹脂	1			UL94V-0材 色相:表4.参照
改版 LTR.	年月日 DATE	変更者 BY	変更内容 REV. DESCRIPT	番号 No.	部品名称 PART NAME	材質 MATERIAL	個数 QTY	処理 FINISH	備考 NOTE	
年月日 DATE	01/18 (1988)	尺 寸 SCALE	mm (INCH)	単 位 UNIT	3 角 法 3RD. A. P	本 多 通 信 工 業 株 式 有 限 公 司 HONDA TSUSHIN KOGYO CO., LTD.				
製 図 DR.	設 計 DE.	検 査 CHK.	検 査 CHK.	承 認 APP.	名 称 NAME	FFC形ストレート丸ピンタイプ 2列 ( ) 芯コネクタ				
宮崎 (誠)	宮崎 (誠)	—	布川	櫻尾	製 番 PART NO.	FFC- (芯数) (*1) DM (*2) (*3)				