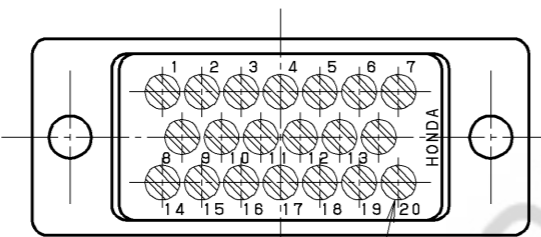
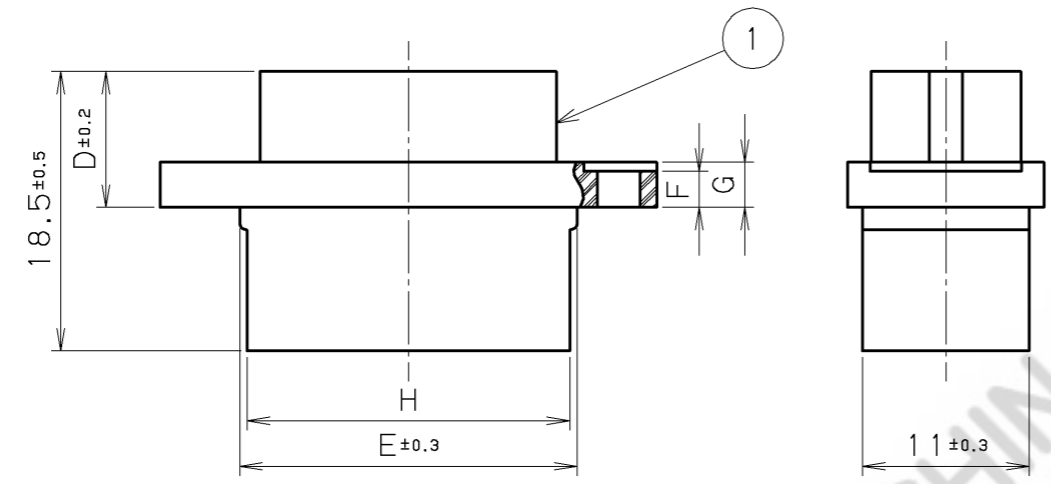


△ パネル取付穴参考寸法図
Recommended Size of Mounting Holes



端子番号詳細は別紙参照のこと。
See an attached sheet for terminal No. details.

- 注1. 当図はMR-20F01を示しています
 2. 適合コンタクト
 自動圧着機用: MRP-F102 (銀めっき)
 MRP-F103 (金めっき)
 手動工具用: MRP-F112 (銀めっき)
 MRP-F113 (金めっき)
 3. 適合ケーブルサイズ: AWG#24~28
 (被覆外径: ∅1.2~1.5mm)
 4. 嵌合コネクタ: MRシリーズ雄コネクタ

- Note1. This figure show MRP-20F01.
 2. Application Contact
 • For Automatic Crimping Machine
 MRP-F102 (Silver plating)
 MRP-F103 (Gold plating)
 • For Manual Crimping Tool
 MRP-F112 (Silver plating)
 MRP-F113 (Gold Plating)
 3. Applicable Wire Size: AWG#24-28
 (Outside Diameter: ∅1.2-1.5mm)
 4. Matting Connector
 MR series Male connector etc.



表1.
Table1.

製番 Part No.	n ₁	n ₂	A±0.3	B±0.15	C	D±0.2	E±0.3	F	G	H	I	J	K	X±0.1	
MRP-8F01	2	1	22.4	17.4	5	9.4	11.9	1.9	3.4	—	5.2	1.3	2.6	12.4	
MRP-16F01	5	3	30.2	25.2	10	9	19.7	2.4	3	—	13.0	5.2	7.8	20.2	
MRP-20F01	6	5	32.8	27.8			22.3				21.3	15.6	6.5	13.0	22.8
MRP-25F01	8	6	38.0	33.0			27.5				20.8	9.1	15.6	28.0	
MRP-34F01	11	9	45.8	40.8			35.3				28.6	13.0	23.4	35.8	
MRP-50F01	17	13	61.4	56.4			50.9				44.2	18.2	33.8	51.4	

△														
△	031016	M. Miyazaki	Change of Recommended Size	1	雌絶縁体	PBT樹脂	1							青色 UL94V-0
△	030729	S. Iijima	Reshape	1	Insulator	PBTresin	1							Blue UL94-0
改版 LTR.	年月日 DATE	変更者 BY	変更内容 REV. DESCRIPT	番号 No.	部品名称 PART NAME	材質 MATERIAL	個数 QTY	処理 FINISH	備考 NOTE					
年月日 DATE	02.09 Feb.09 (1976)		尺度 SCALE	2/1	単位 UNIT	mm (INCH)	3角法 3RD. A. P	本多通信工業株式会社 HONDA TSUSHIN KOGYO CO., LTD.						
製 DR.	設 DE.	計 CHK.	検 CHK.	承認 APP.	名称 NAME	雌絶縁体 Female Insulator								
M. MIYAZAKI	M. MIYAZAKI	S. IIJIMA	C. NUNOKAWA	H. EBIHARA	製番 PART NO.	MRP-(8~50)F01								REV. 2B