

注1. 適合ケーブルサイズ: AWG#24~28
(被覆外径: $\phi 1.2 \sim 1.5$ mm)

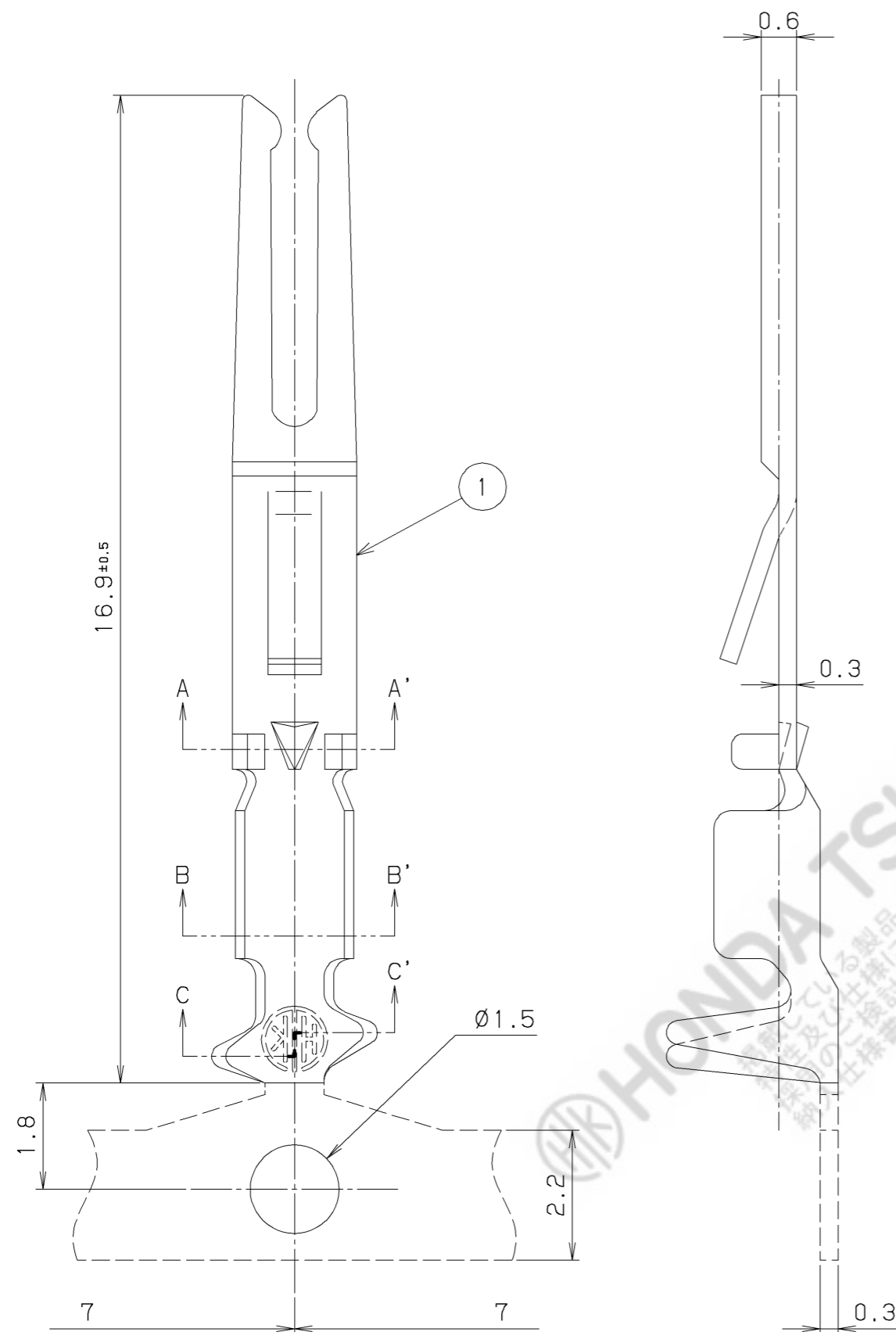
注2. 適合絶縁体: MRP-()F01

Note 1. Applicable Wire Size: AWG#24-28
(Outside Diameter: $\phi 1.2 \sim 1.5$ mm)

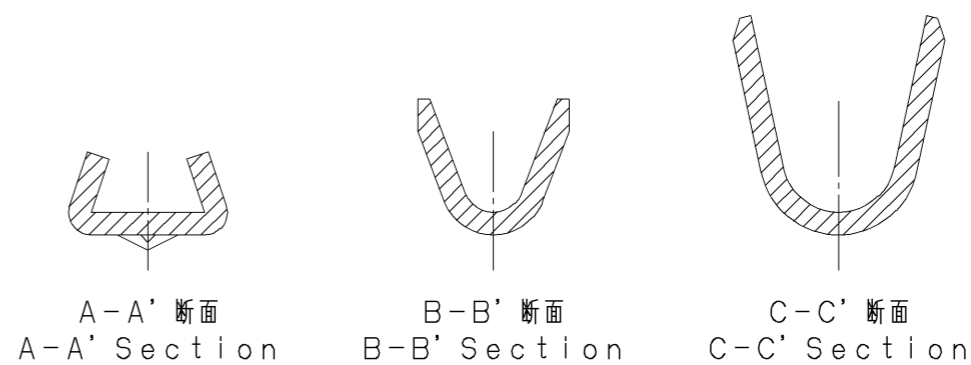
Note 2. Applicable Insulator: MRP-()F01

表1.
Table 1.

製番 Part No.	コンタクト形態 Type of Terminal	めっき Plating	適用圧着工具 Applicable Crimping Tool
MRP-F102	連続端子 Strip Form Terminal	銀めっき Silver Plating	自動圧着マシン 本体: HTK-512 アプリケーション: KP-202 Automatic Crimping Machine Machine Body: HTK-512 Applicator: KP-202
MRP-F103		金めっき Gold Plating	
MRP-F112	バラ端子 Loose Piece Terminal	銀めっき Silver Plating	手動圧着工具: KP-308 Manual Crimping Tool: KP-308
MRP-F113		金めっき Gold Plating	



送りピッチ
Contact Pitch
For Strip Form Terminal



△3										
△2				1	雌コンタクト	りん青銅	1	表1. 参照		
△1	030729	S. Iijima	Reshape		Female Contact	Phosphor Bronze		See Table 1.		
改版	年月日	変更者	変更内容	番号	部品名称	材質	個数	処理	備考	
LTR.	DATE	BY	REV. DESCRIPT	No.	PART NAME	MATERIAL	QTY	FINISH	NOTE	
年月日	DATE	尺度	SCALE	単位	UNIT	3角法				
01.14	Jan. 14 (1976)	10/1	mm (INCH)	3RD. A. P	本多通信工業株式会社					
					HONDA TSUSHIN KOGYO CO., LTD.					
製図	設計	検図	検図	承認	名称	圧着タイプ雌コンタクト				
DR.	DE.	CHK.	CHK.	APP.	NAME	Crimping Female Contact				
S. IIJIMA	S. IIJIMA	—	C. NUNOKAWA	H. EBIHARA	製番	MRP-F1 () ()			REV.	
						PART NO.			1A	