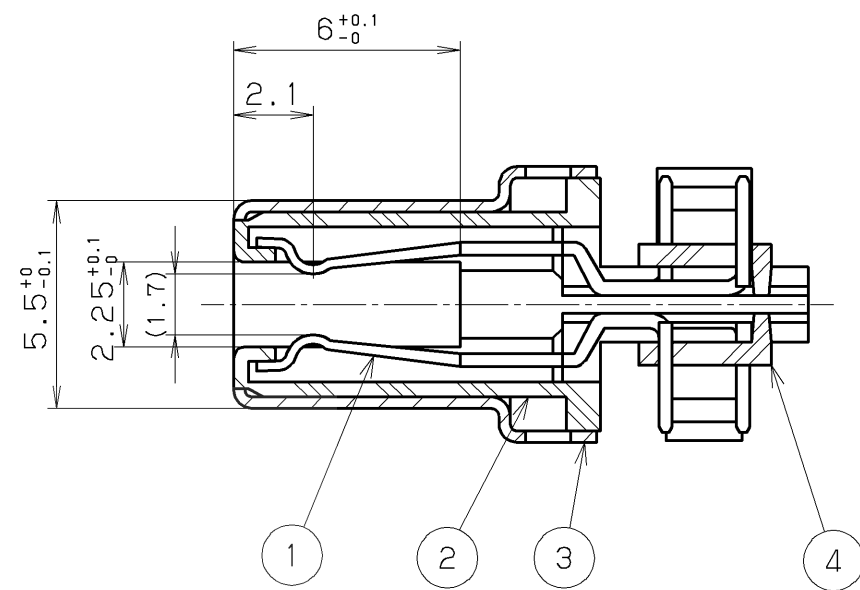
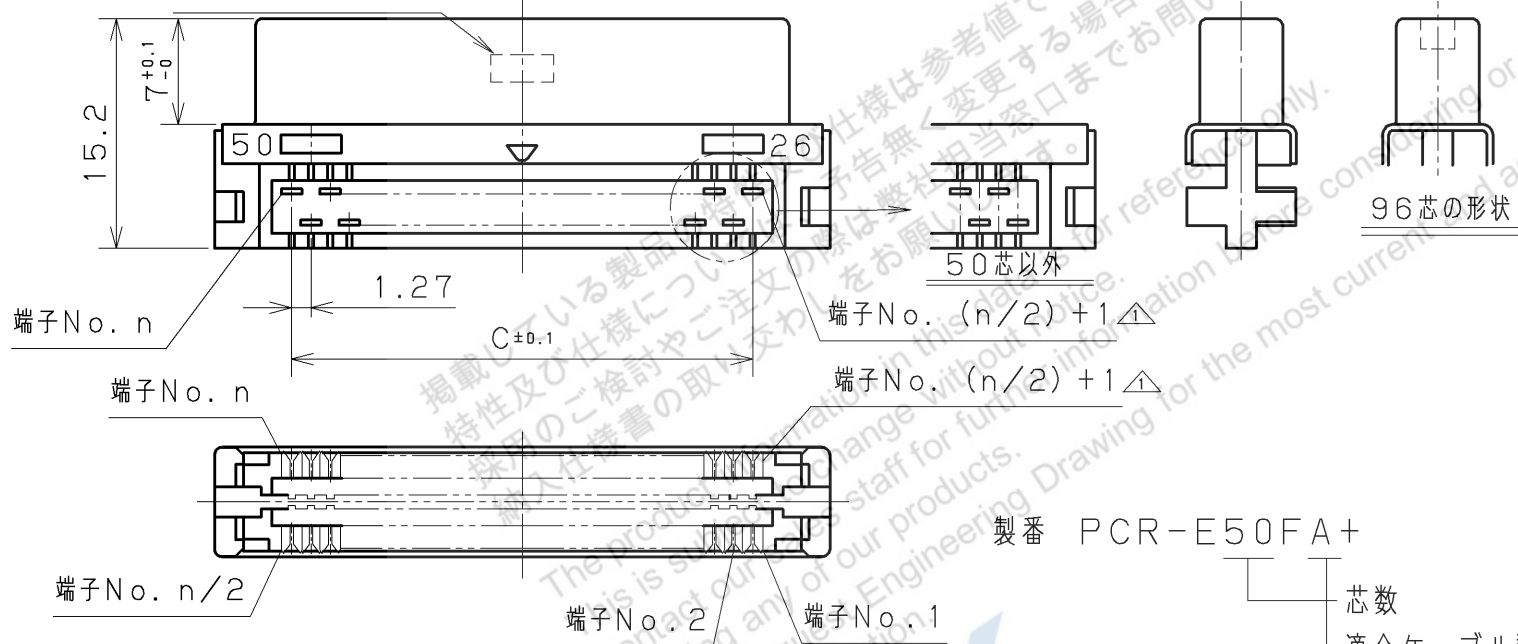


注1. コンタクトの表面処理
 接触部: Au0.2μm以上
 圧接部: Au0.05μm
 下地めっき: Niめっき



コンタクト構造図 5/1

製造年月日表示
 社名、品名表示 (裏側)



バラ線用ケーブルカバー

フラットケーブル用ケーブルカバー

PCR-E () FN+	#26AWG (1/0.4) バラ線用 外被径0.8~0.1	FN+は50芯のみ
PCR-E () FK+	#30AWG (7/0.1) バラ線用 外被径0.65~0.8	
PCR-E () FJ+	#28AWG (7/0.127) #30AWG (1/0.254) バラ線用 外被径0.65~0.8	
PCR-E () FH+	#32AWG (7/0.08) バラ線用 外被径0.35~0.5	FH+は68芯のみ
PCR-E () FD+	#30AWG (7/0.1) フラットケーブル用 t=1mm以下	
PCR-E () FC+	#28AWG (7/0.127) #30AWG (1/0.254) フラットケーブル用 t=1mm以下	
PCR-E () FB+	#30AWG (7/0.1) バラ線用 外被径0.5~0.65	
PCR-E () FA+	#28AWG (7/0.127) #30AWG (1/0.254) バラ線用 外被径0.5~0.65	
PCR-E () F+	#28AWG (7/0.127) #30AWG (1/0.254) バラ線用 外被径0.8~0.1	
製番	適合ケーブル	

製番	芯数	A	B	C	D	端子番号表示
PCR-E96F () +	96	69.9	61.61	1.27x(48-1)=59.69	64.51	1, 48, 49, 96
PCR-E80F () +	80	59.7	51.45	1.27x(40-1)=49.53	54.35	1, 40, 41, 80
PCR-E68F () +	68	52.1	43.83	1.27x(34-1)=41.91	46.73	1, 34, 35, 68
PCR-E50F () +	50	40.7	32.4	1.27x(25-1)=30.48	35.3	1, 25, 26, 50
PCR-E36F () +	36	31.8	23.51	1.27x(18-1)=21.59	26.41	1, 18, 19, 36
PCR-E28F () +	28	26.7	18.43	1.27x(14-1)=16.51	21.33	1, 14, 15, 28
PCR-E20F () +	20	21.65	13.35	1.27x(10-1)=11.43	16.25	1, 13, 14, 20

5	ケーブルカバー	PBT (GF)	2	—	UL94V-0 (黒)
4	スペーサー	PBT (GF)	2	—	UL94V-0 (黒)
3	シェル	鋼	1	Niめっき	—
2	絶縁体	PBT (GF)	1	—	UL94V-0 (黒)
1	雌コンタクト	りん青銅	芯数	注1. 参照	—

改版	年月日	変更者	変更内容	番号	部品名称	材質	個数	処理	備考
LTR.	DATE	BY	REV. DESCRIPT	No.	PART NAME	MATERIAL	QTY	FINISH	NOTE
	3.28 2005	川野	誤記訂正						

年月日 DATE	03.31	尺度 SCALE	2/1	単位 UNIT	mm (INCH)	3角法	3RD. A. P	本多通信工業株式会社 HONDA TSUSHIN KOGYO CO., LTD.	
製 図	DR.	設 計	DE.	検 査	CHK.	検 査	CHK.	承 認	APP.
名 称	1.27mmピッチ ペロースタイプ ケーブル側雌コネクタ (RoHS指令対応品)				名 称	NAME			
製 番	PCR-E () F () +				製 番	PART NO.			