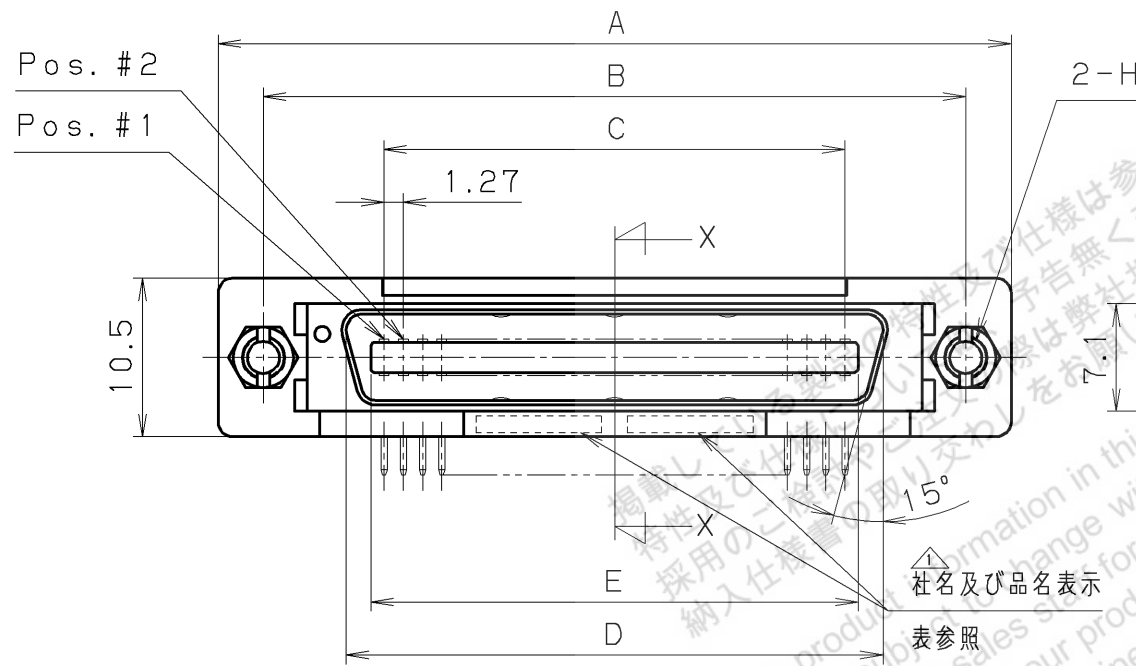
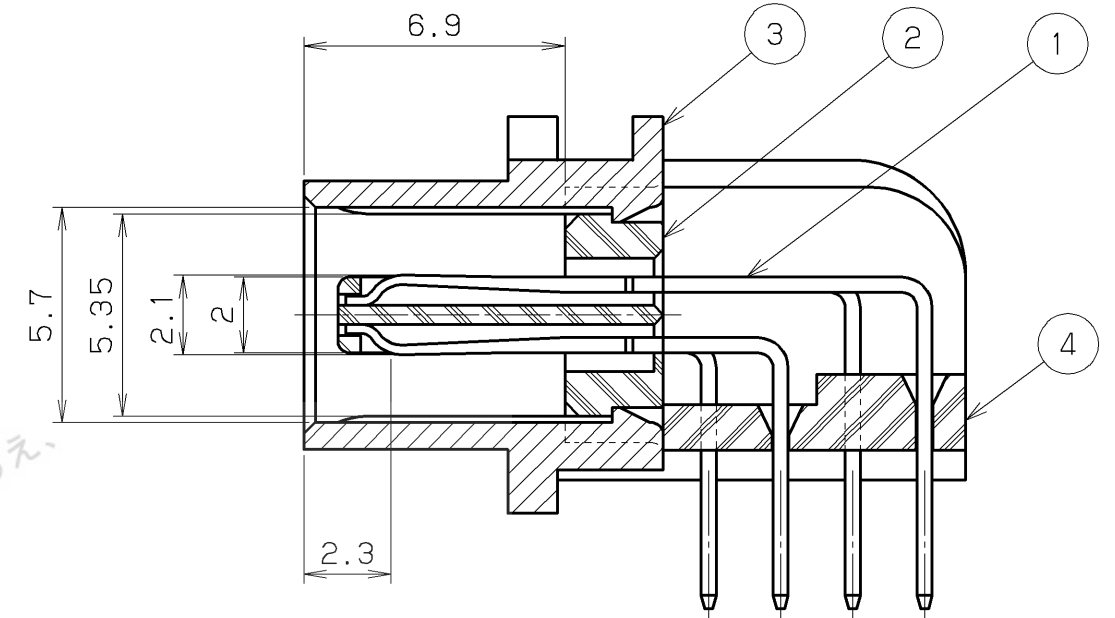


品名略号及びロット（製造年月）表示

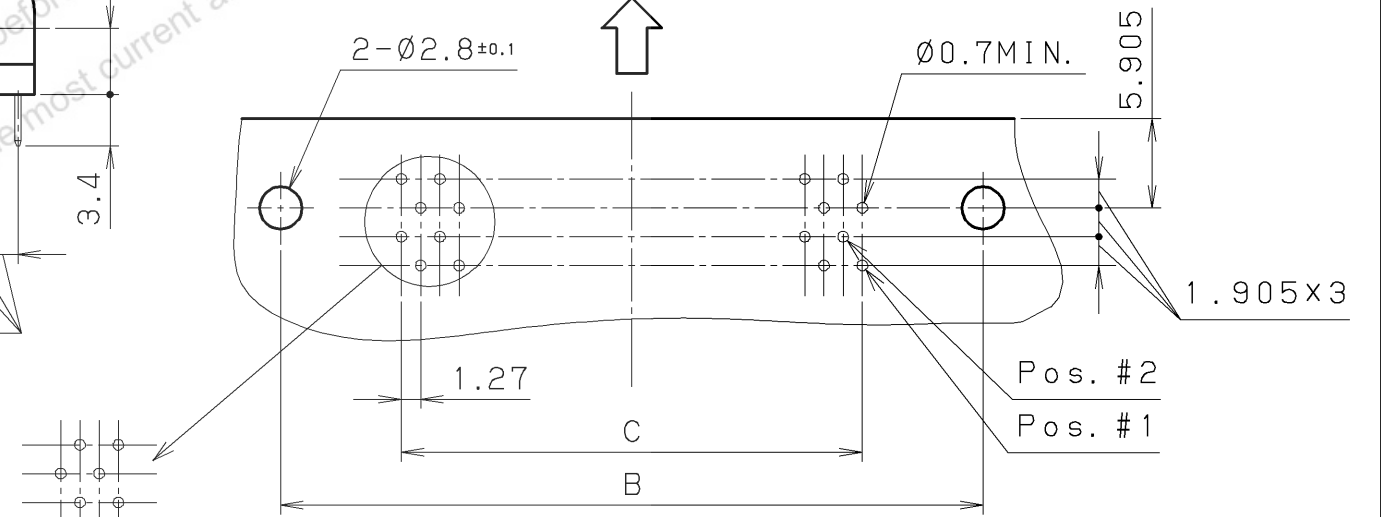


社名及び品名表示
表参照



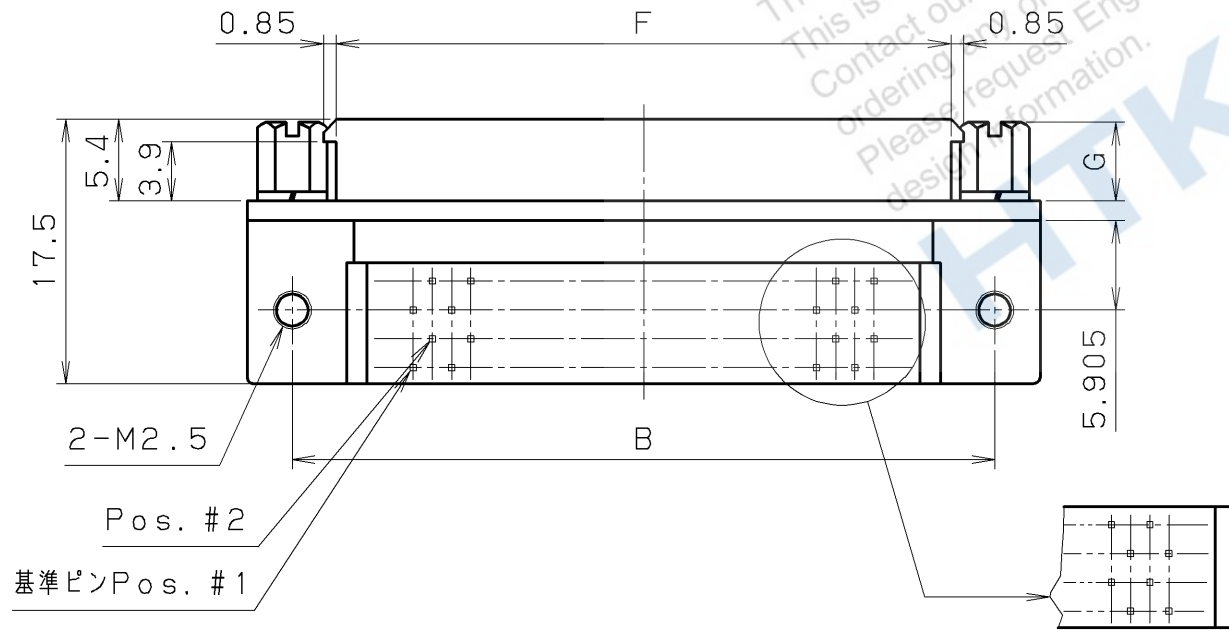
X-X断面矢視 (5/1)

コネクタ嵌合側



取付孔参考寸法 (コネクタ実装面図)

50芯



50芯

RoHS compliant

△	11.01 2013	田代	社名表示変更	6	ばね座金	銅	2	ニッケル	
△	11.08 2010	荒船	社名表示変更	5	スクリーロックねじ	銅	2	ニッケル	
△	08.23 2010	荒船	社名及び表示内容変更 CAD化改版	4	ブラケット	PBT樹脂 (GF)	1		UL94V-0, 黒色
				3	シェル	亜鉛ダイカスト	1	ニッケル	
				2	絶縁体	PBT樹脂 (GF)	1		UL94V-0, 黒色
				1	コンタクト	りん青銅	芯数	NI+接触部Au, 端子部Auめっき	

改版	年月日	変更者	変更内容	番号	部品名称	材質	個数	処理	備考
LTR.	DATE	BY	REV. DESCRIPT	No.	PART NAME	MATERIAL	QTY	FINISH	NOTE

年月日	DATE	尺度	SCALE	単位	UNIT	3角法	HTK 本多通信工業株式会社 HONDA TSUSHIN KOGYO CO., LTD.		
05.21 (2004)		2 / 1		mm (INCH)		3RD. A. P	名称	1.27mmピッチ ペロースタイプ 基板用ライトアングル雌コネクタ (RoHS指令対応品)	
製 図	設 計	検 査	検 査	承 認	名 称				
DR.	DE.	CHK.	CHK.	APP.	NAME				
田代	田代	笠原		加藤	製 番				
					PART NO.				
					PCR-E () LMD-SL+				

50	PCR-E50LMD-SL+	52.45	46.45	1.27x24=30.48	35.50	32.25	40.65	5.2	M2.6	HONDA	PCR-E50LMD
36	PCR-E36LMD-SL+	43.56	37.56	1.27x17=21.59	26.61	23.36	31.76			HTK	PCR-E36LMD
28	PCR-E28LMD-SL+	38.48	32.48	1.27x13=16.51	21.53	18.28	26.68	4.2	M2	HTK	PCR-E28LMD
20	PCR-E20LMD-SL+	33.40	27.40	1.27x9=11.43	16.45	13.20	21.65			HTK	PCR-E20LMD
芯数	製 番	A	B	C	D	E	F	G	H	社名 及び 品名表示	