

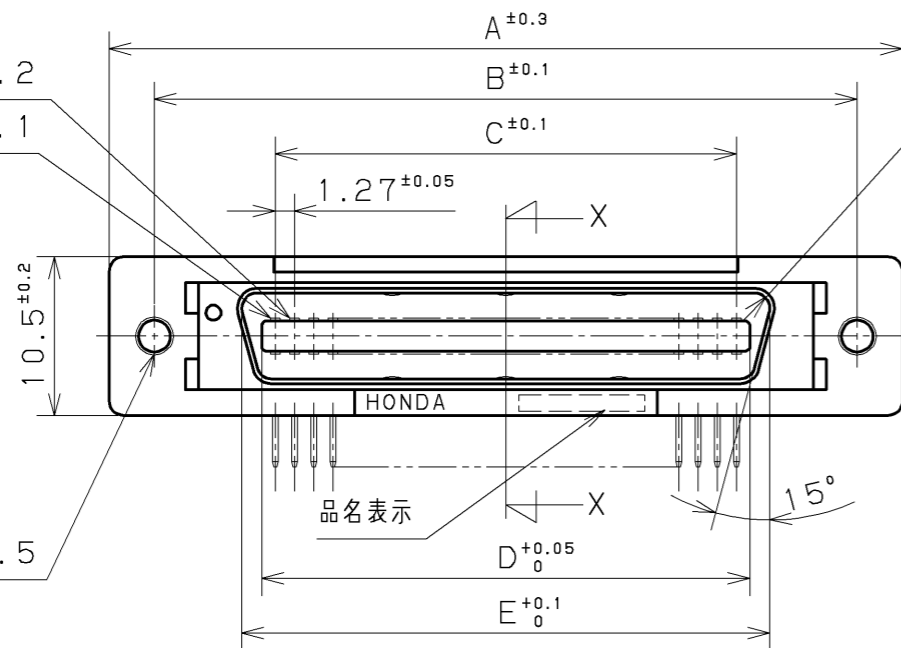
表示 (品名略号, ロットNO.)

図示面

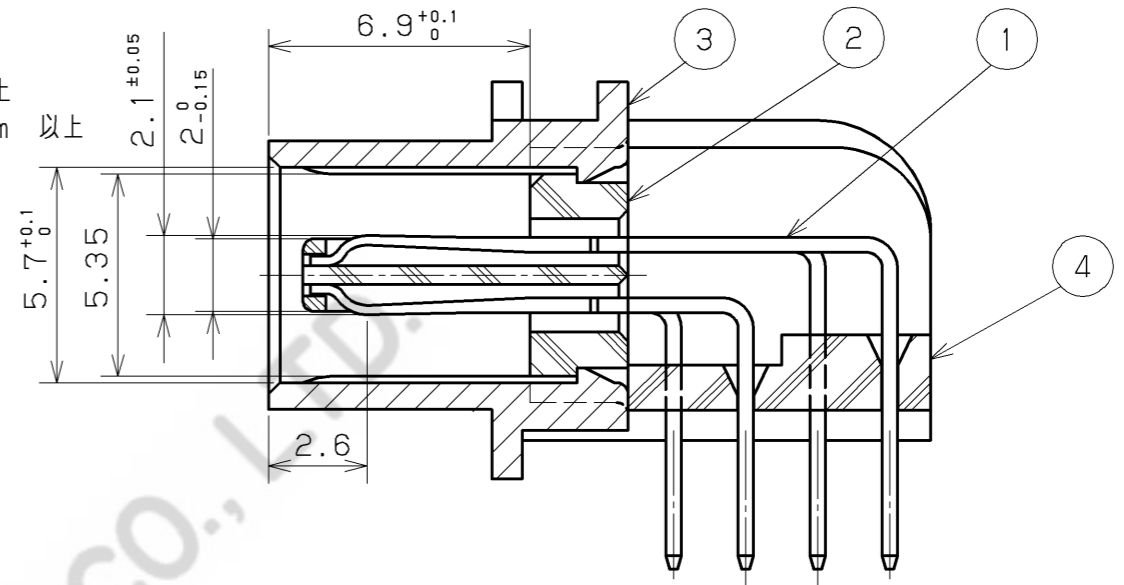
端子NO.2

端子NO.1

4-M2.5

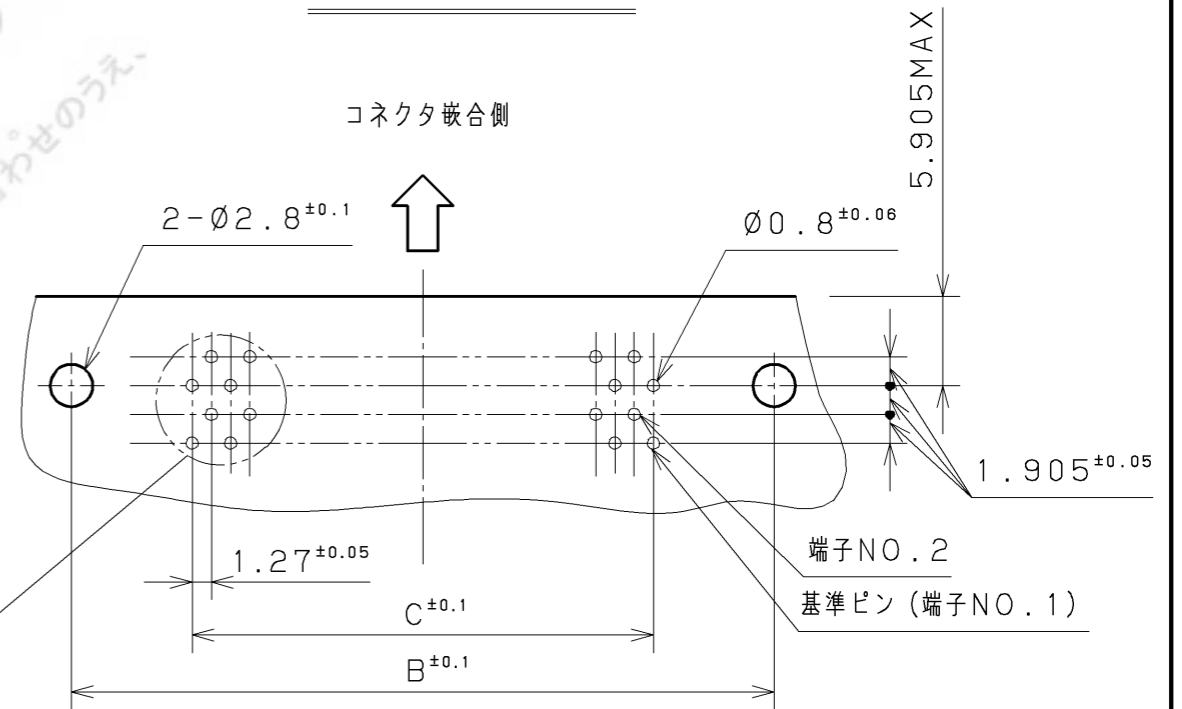
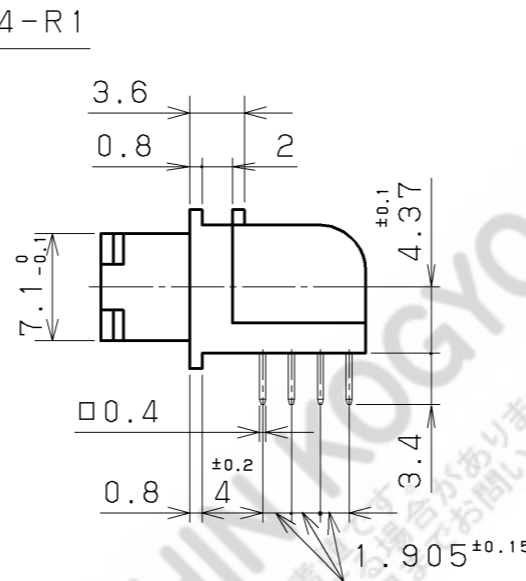


注1. コンタクト表面処理
 接触部: 金メッキ0.2μm 以上
 ティップ部: 金メッキ0.05μm 以上
 下地: ニッケルメッキ1μm



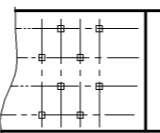
X-X断面矢視 (5/1)

コネクタ嵌合側



取付孔参考寸法 (コネクタ実装面図)

50芯以外



50芯以外

③				4	ブラケット	PBT樹脂 (GF)	1		UL94V-0, 黒色
②				3	シェル	亜鉛ダイカスト	1	Cu+Niメッキ	
①				2	絶縁体	PBT樹脂 (GF)	1		UL94V-0, 黒色
				1	コンタクト	りん青銅	芯数	注1参照	

改版	年月日	変更者	変更内容	番号	部品名称	材質	個数	処理	備考
LTR.	DATE	BY	REV. DESCRIPT	No.	PART NAME	MATERIAL	QTY	FINISH	NOTE

年月日	DATE	5.21	尺度	SCALE	2 / 1	単位	UNIT	mm (INCH)	3角法	3RD. A. P	本多通信工業株式会社 HONDA TSUSHIN KOGYO CO., LTD.	
製	設	計	検	図	検	図	承	認	名	称	1.27mmピッチ ペローズタイプ 基板用ライトアングル雄コネクタ (RoHS指令対応品)	
DR.	DE.	CHK.	CHK.	APP.	川野	川野	十河	本間	古沢	NAME	製	番
					川野	川野	十河	本間	古沢	PART NO.	PCR-E () LMDA+	

芯数	製	番	A	B	C	D	E	F	G	品名表示
96	PCR-E96LMDA+		81.66	75.66	1.27X47=59.69	61.46	64.71	69.86	58.33	PCR-E96LMDA
68	PCR-E68LMDA+		63.88	57.88	1.27X39=49.91	43.68	46.93	52.08	50.71	PCR-E68LMDA
50	PCR-E50LMDA+		52.45	46.45	1.27X24=30.48	32.25	35.50	40.65	39.28	PCR-E50LMDA
36	PCR-E36LMDA+		43.56	37.56	1.27X17=21.59	23.36	26.61	31.76	30.39	PCR-E36LMDA
28	PCR-E28LMDA+		38.48	32.48	1.27X13=16.51	18.28	21.53	26.68	25.31	PCR-E28LMDA
20	PCR-E20LMDA+		33.40	27.40	1.27X9=11.43	13.20	16.45	21.60	20.23	PCR-E20LMDA