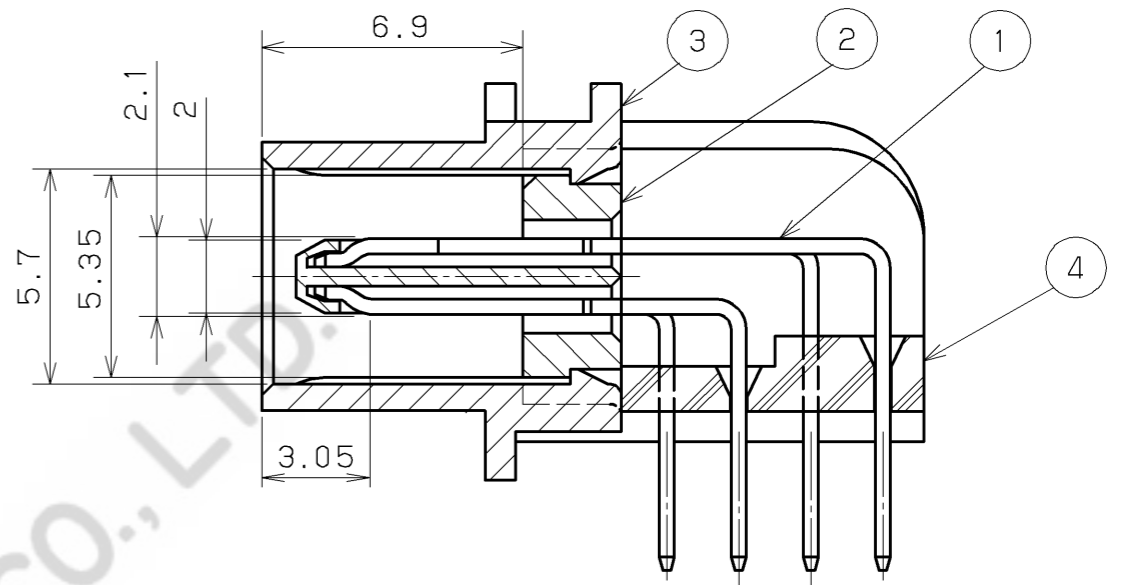
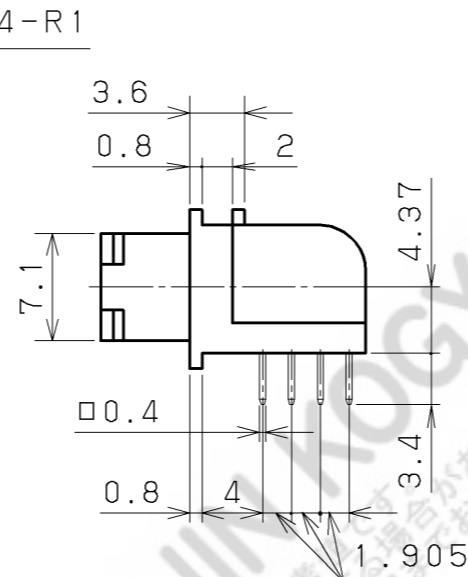
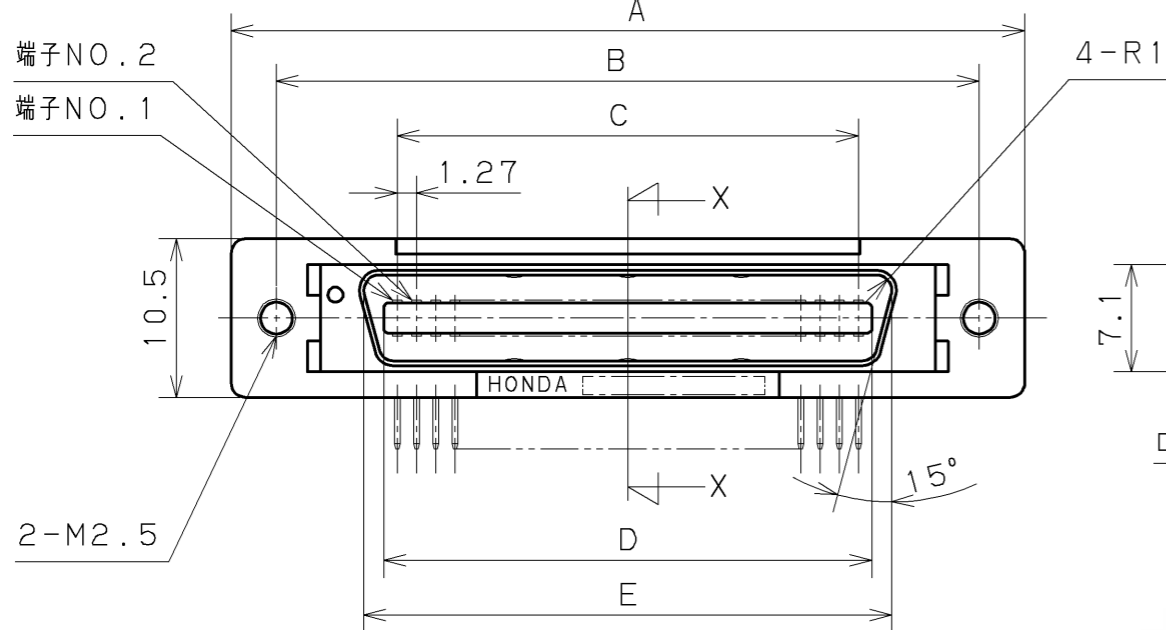


注1. コンタクト表面処理  
 接触部：金めっき0.2μm  
 ティップ部：金めっき0.05μm  
 下地：ニッケルめっき1μm

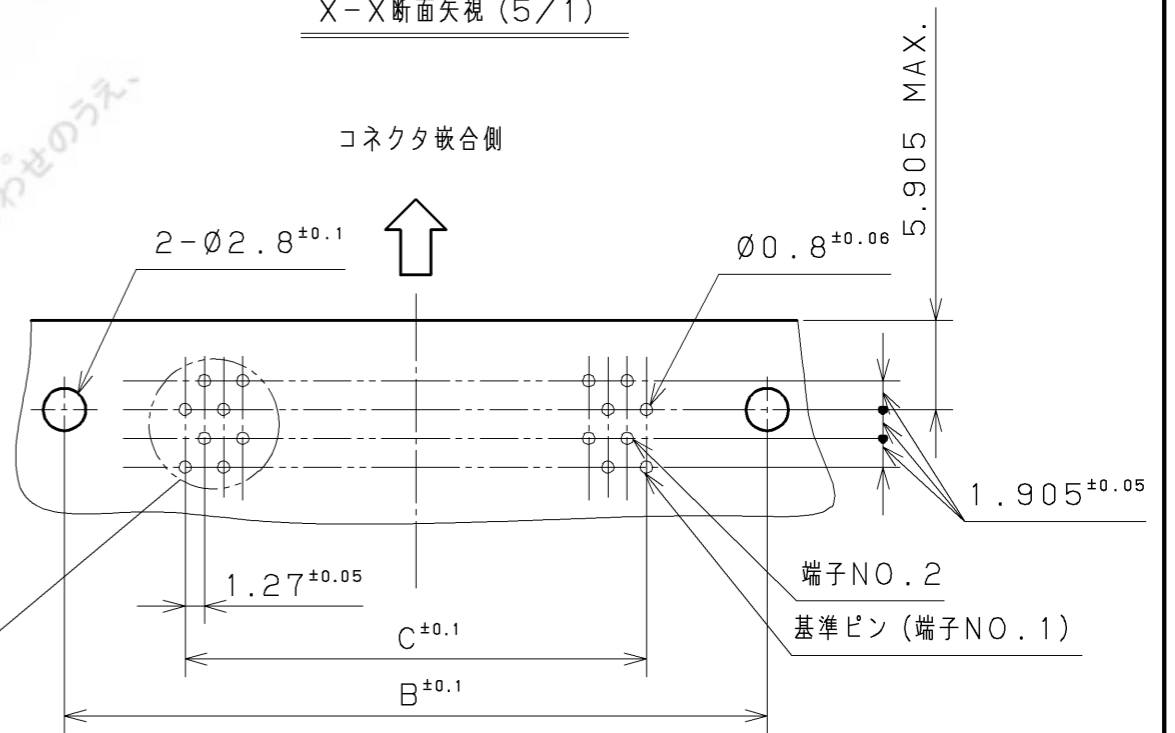
表示 (品名略号, ロットNO.)

図示面



X-X断面矢視 (5/1)

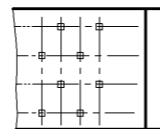
コネクタ嵌合側



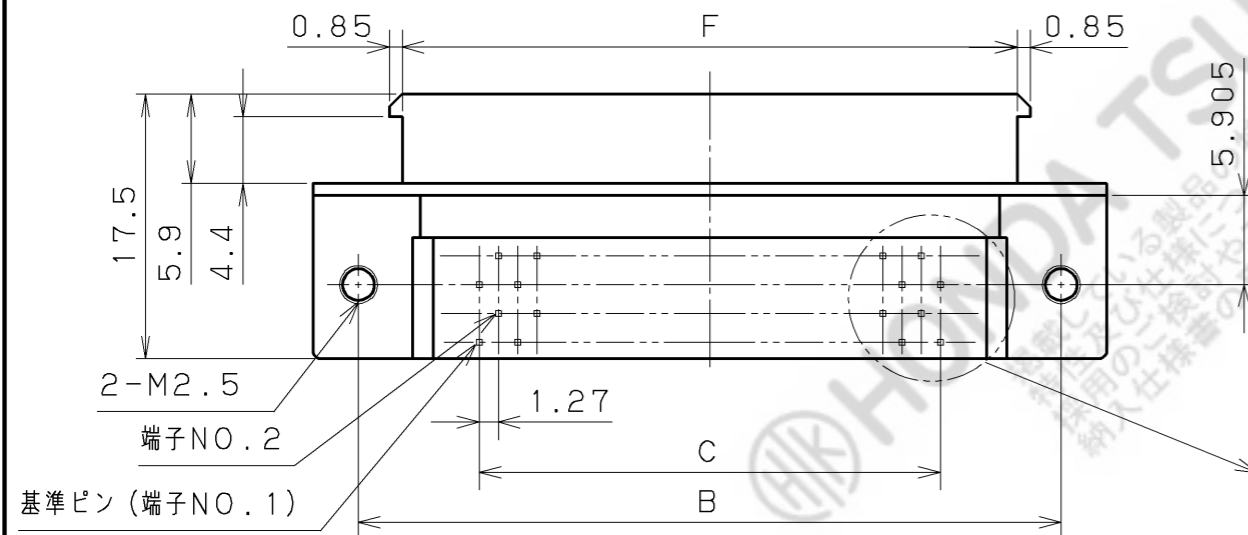
取付孔参考寸法 (コネクタ実装面図)

推奨基板厚： 1.6mm

50芯以外



50芯以外



芯数	製番	A	B	C	D	E	F
96	PCR-E96LMDB+	81.66	75.66	1.27×47=59.69	61.46	64.71	69.86
80	PCR-E80LMDB+	71.50	65.50	1.27×39=49.53	51.30	54.55	59.70
68	PCR-E68LMDB+	63.88	57.88	1.27×33=41.91	43.68	46.93	52.08
50	PCR-E50LMDB+	52.45	46.45	1.27×24=30.48	32.25	35.50	40.65
36	PCR-E36LMDB+	43.56	37.56	1.27×17=21.59	23.36	26.61	31.76
28	PCR-E28LMDB+	38.48	32.48	1.27×13=16.51	18.28	21.53	26.68
20	PCR-E20LMDB+	33.40	27.40	1.27×9=11.43	13.20	16.45	21.60

改版	年月日	変更者	変更内容	番号	部品名称	材質	個数	処理	備考
LTR.	DATE	BY	REV. DESCRIPT	No.	PART NAME	MATERIAL	QTY	FINISH	NOTE
					4	ブラケット	PBT樹脂 (GF)	1	UL94V-0, 黒色
					3	シェル	亜鉛ダイカスト	1	Cu+Niメッキ
					2	絶縁体	PBT樹脂 (GF)	1	UL94V-0, 黒色
					1	コンタクト	りん青銅	芯数	注1参照

年月日	DATE	尺度	SCALE	単位	UNIT	3角法	本多通信工業株式会社		
04.03.19	(2004)	2 / 1	mm (INCH)			3RD. A. P	HONDA TSUSHIN KOGYO CO., LTD.		
製	設	計	検	図	検	認	名	称	1.27mmピッチ ペローズタイプ
DR.	DE.	CHK.	CHK.	CHK.	CHK.	APP.	NAME		基板用ライトアングル雄コネクタ (RoHS指令対応)
川野	川野	十河	本間	古沢			製	番	PCR-E ( ) LMDB+
							PART NO.		