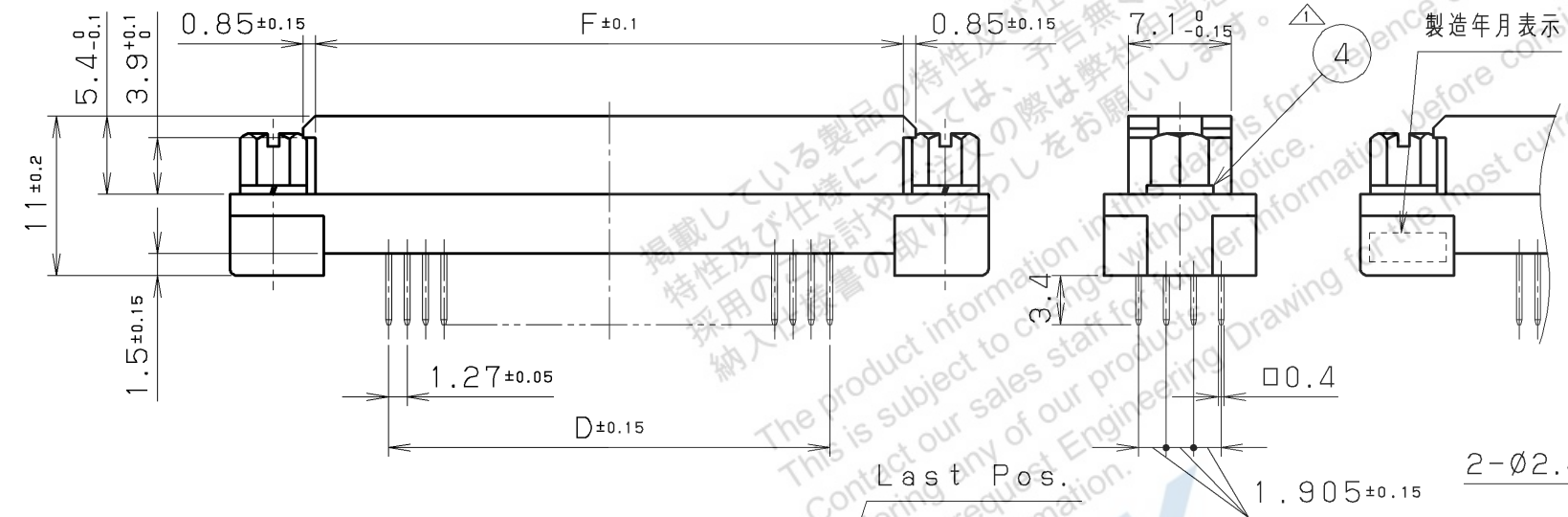
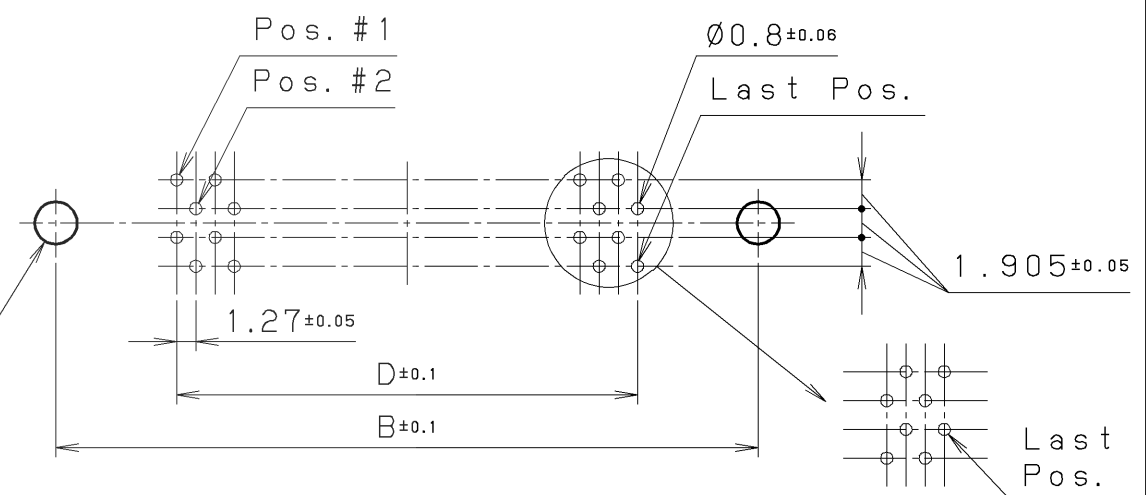


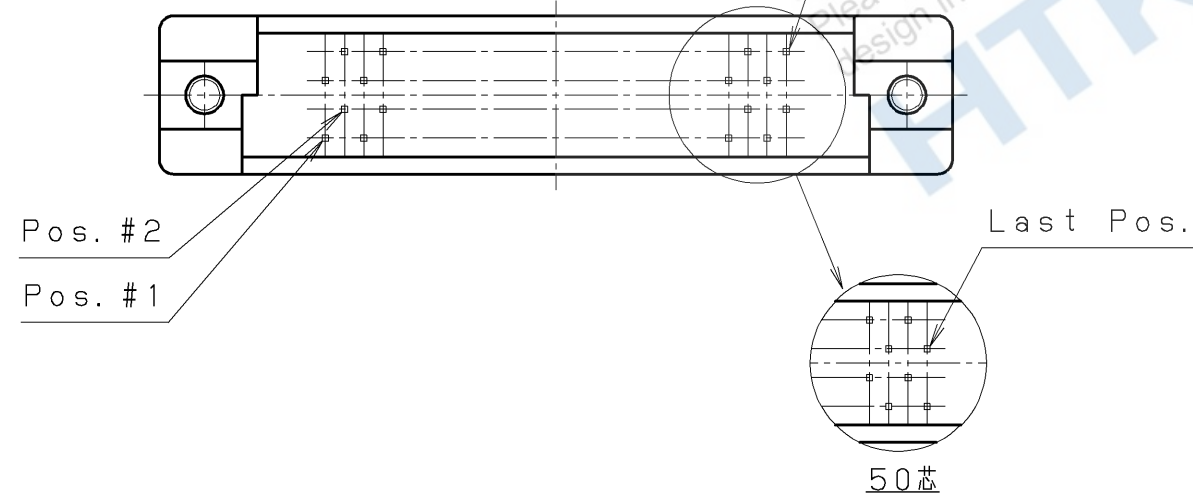
X-X断面矢視 (5/1)



製造年月表示



基板取付孔参考寸法図 (コネクタ実装面図)



50芯

RoHS compliant

△4	04.03 2012	遠藤	社名表示変更	5	スクリューロックねじ	銅	2	ニッケルめっき	
△4	08.23 2011	荒船	社名表示変更	4	ばね座金	銅	2	ニッケルめっき	
△3	01.13 2011	荒船	社名及び表示内容変更	3	シェル	亜鉛ダイカスト	1	Cu+Niめっき	
△2	04.12 2007	川野	誤記訂正	2	絶縁体	PBT樹脂 (GF)	1		UL94V-0, 黒色
△1				1	コンタクト	りん青銅	芯数	Ni+接触部Au, 端子部Auめっき	

改版 LTR.	年月日 DATE	変更者 BY	変更内容 REV. DESCRIPT	番号 No.	部品名称 PART NAME	材質 MATERIAL	個数 QTY	処理 FINISH	備考 NOTE
---------	----------	--------	--------------------	--------	----------------	-------------	--------	-----------	---------

年月日 DATE	05.21 (2004)	尺度 SCALE	2/1	単位 UNIT	mm (INCH)	3角法	3RD. A. P	本多通信工業株式会社 HONDA TSUSHIN KOGYO CO., LTD.	
製図 DR.	遠藤	設計 DE.	遠藤	検図 CHK.	飯島	承認 APP.	加藤	名称 NAME	1.27mmピッチ ペロースタイプ 基板用 ストレートディップ雌コネクタ (RoHS指令対応品)
芯数	50	製番	PCR-E () MD-SL+	社名及び品名表示	製番 PART NO. PCR-E () MD-SL+				

50	PCR-E50MD-SL+	52.45	46.45	32.25	1.27x24=30.48	35.50	40.65	HTK	PCR-E50MD	△4
36	PCR-E36MD-SL+	43.56	37.56	23.36	1.27x17=21.59	26.61	31.76	HONDA	PCR-E36MD	△4
28	PCR-E28MD-SL+	38.48	32.48	18.28	1.27x13=16.51	21.53	26.68	HTK	PCR-E28MD	△2
20	PCR-E20MD-SL+	33.40	27.40	13.20	1.27x 9=11.43	16.45	21.60	HTK	PCR-E20MD	△3
芯数	製番	A	B	C	D	E	F	社名及び品名表示		