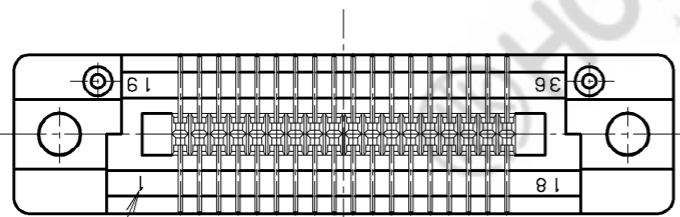
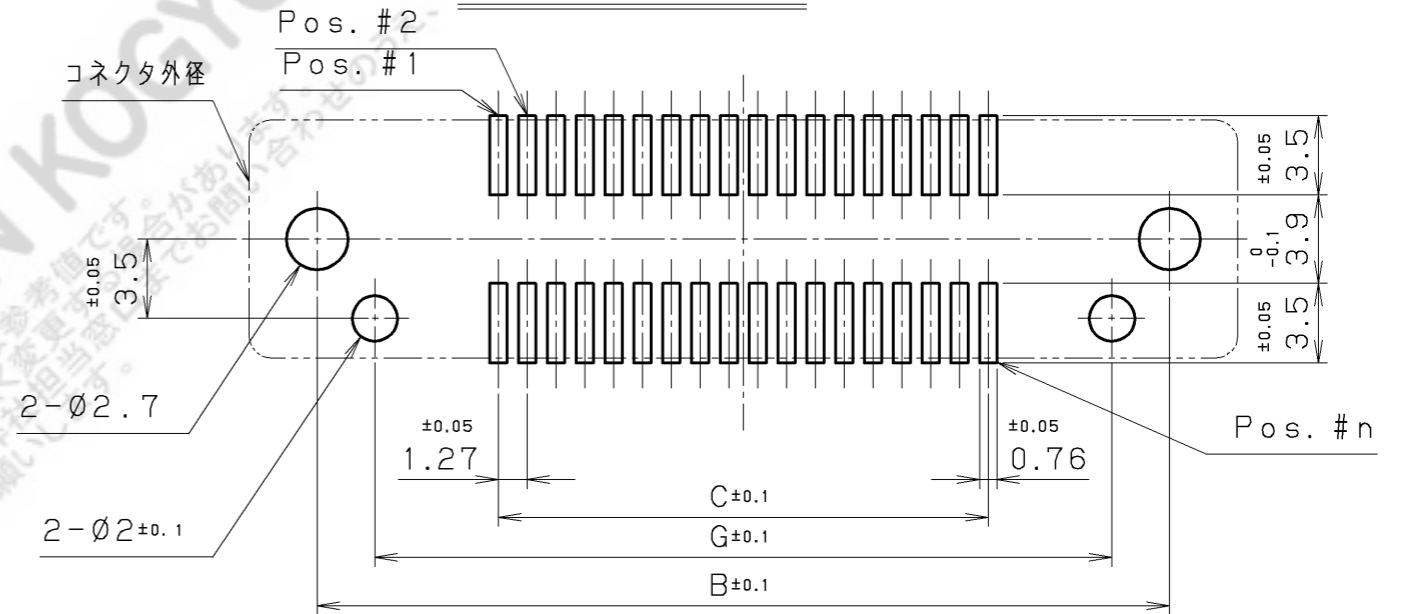
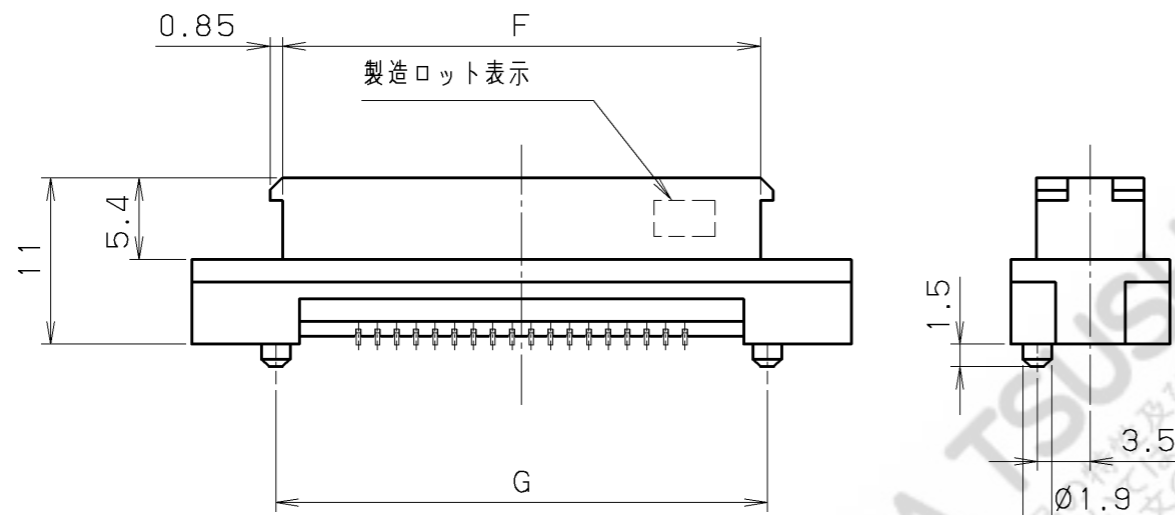
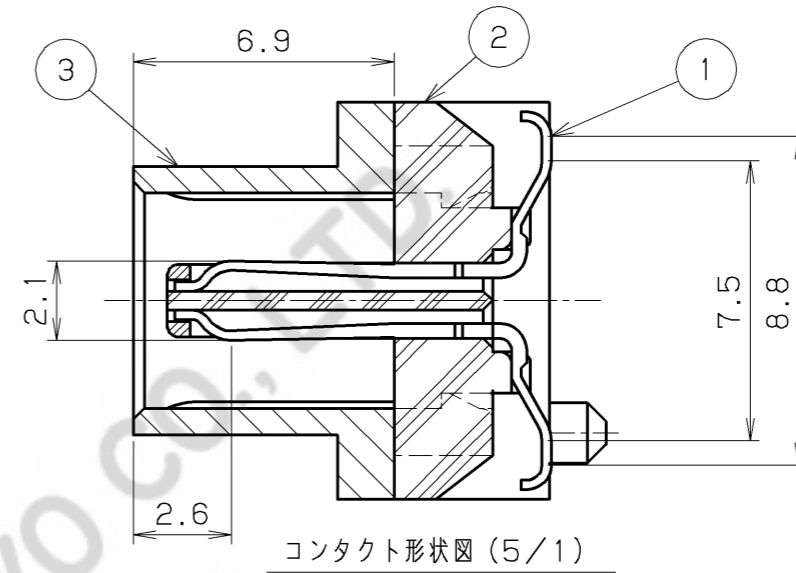
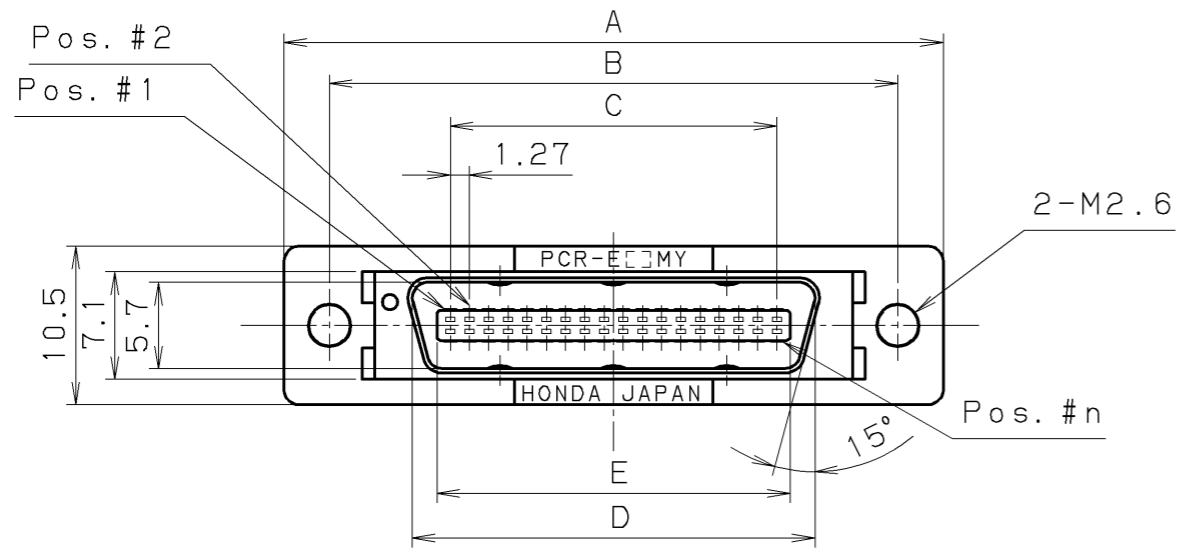


| 芯数 (n) | 製番 | A | B | C | D | E | F | G |
|--------|------------|-------|-------|---------------|-------|-------|-------|-------|
| 20 | PCR-E20MY+ | 33.4 | 27.4 | 1.27×9=11.43 | 16.45 | 13.2 | 21.6 | 22.32 |
| 36 | PCR-E36MY+ | 43.56 | 37.56 | 1.27×17=21.59 | 26.61 | 23.36 | 31.76 | 32.48 |



| 3 | シェル | 亜鉛ダイカスト | 1 | ニッケルめっき | | | | | |
|------------|----------|------------|--------------------|-----------------|----------------|---|--------|-----------|---------|
| 2 | 絶縁体 | PPS樹脂 (GF) | 1 | | UL94V-0 白色 | | | | |
| 1 | コンタクト | りん青銅 | 芯数 | Ni+接触部Au, 端子部Au | | | | | |
| 改版 LTR. | 年月日 DATE | 変更者 BY | 変更内容 REV. DESCRIPT | 番号 No. | 部品名称 PART NAME | 材質 MATERIAL | 個数 QTY | 処理 FINISH | 備考 NOTE |
| 7.28(2005) | | | 2/1 | | | | | | |
| 年月日 DATE | | | 尺度 SCALE | 単位 UNIT | 3角法 | 本多通信工業株式会社 HONDA TSUSHIN KOGYO CO., LTD. | | | |
| 7.28(2005) | | | 2/1 | mm (INCH) | 3RD. A. P | 名称 1.27mmピッチペロ-ズタイプ ストレートSMTコネクタ (RoHS指令対応品) | | | |
| 製 図 DR. | 設 計 DE. | 検 査 CHK. | 検 査 CHK. | 承認 APP. | 名 称 NAME | 製 番 PART NO. PCR-E () MY+ | | | |
| 川野 | 川野 | 十河 | 佐藤 | 古沢 | | | | | |