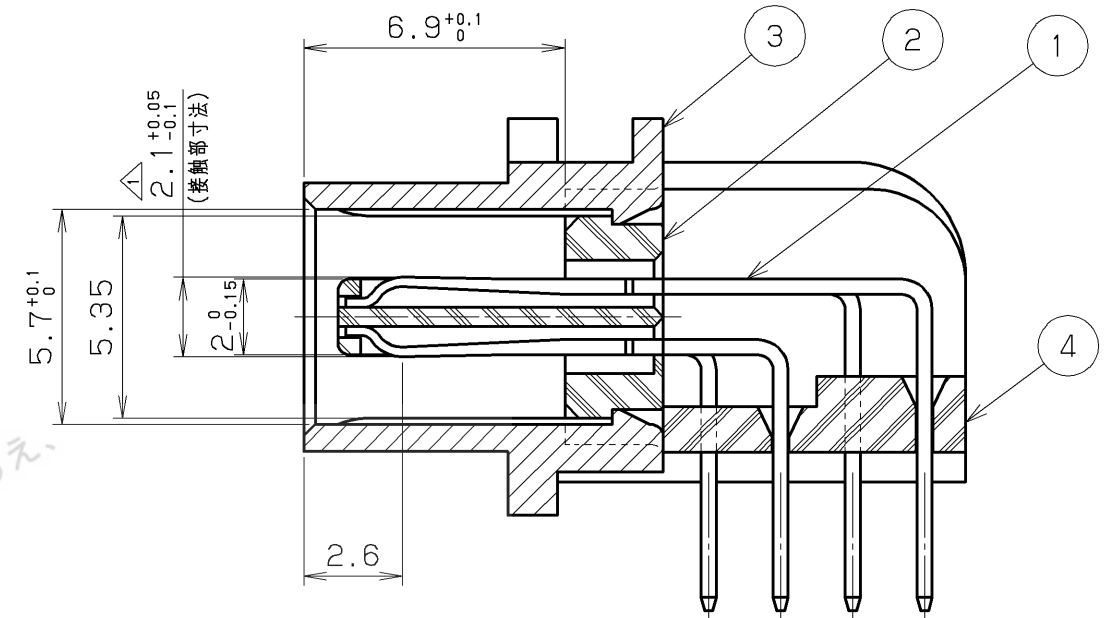
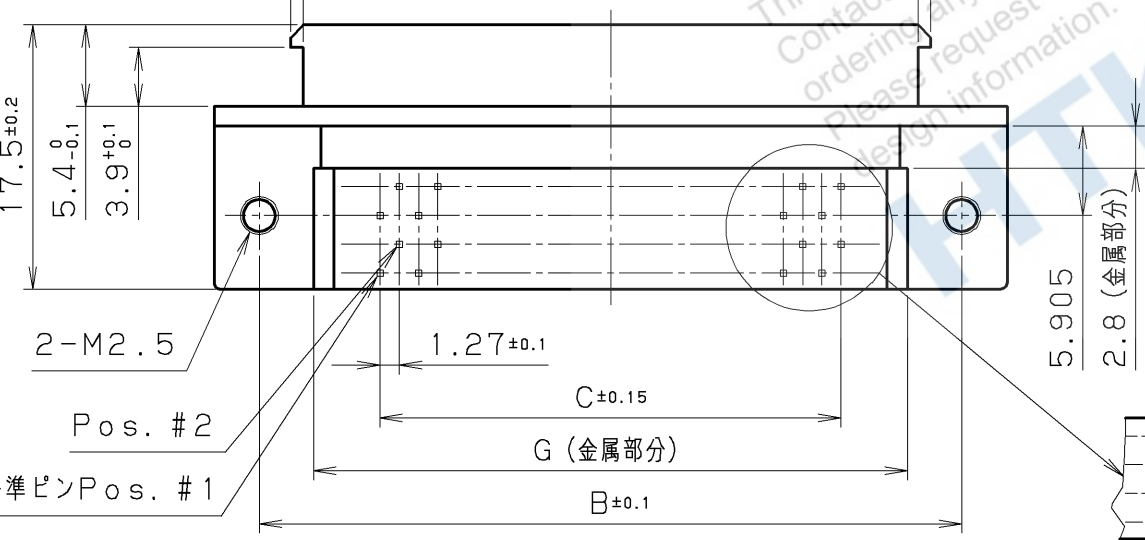
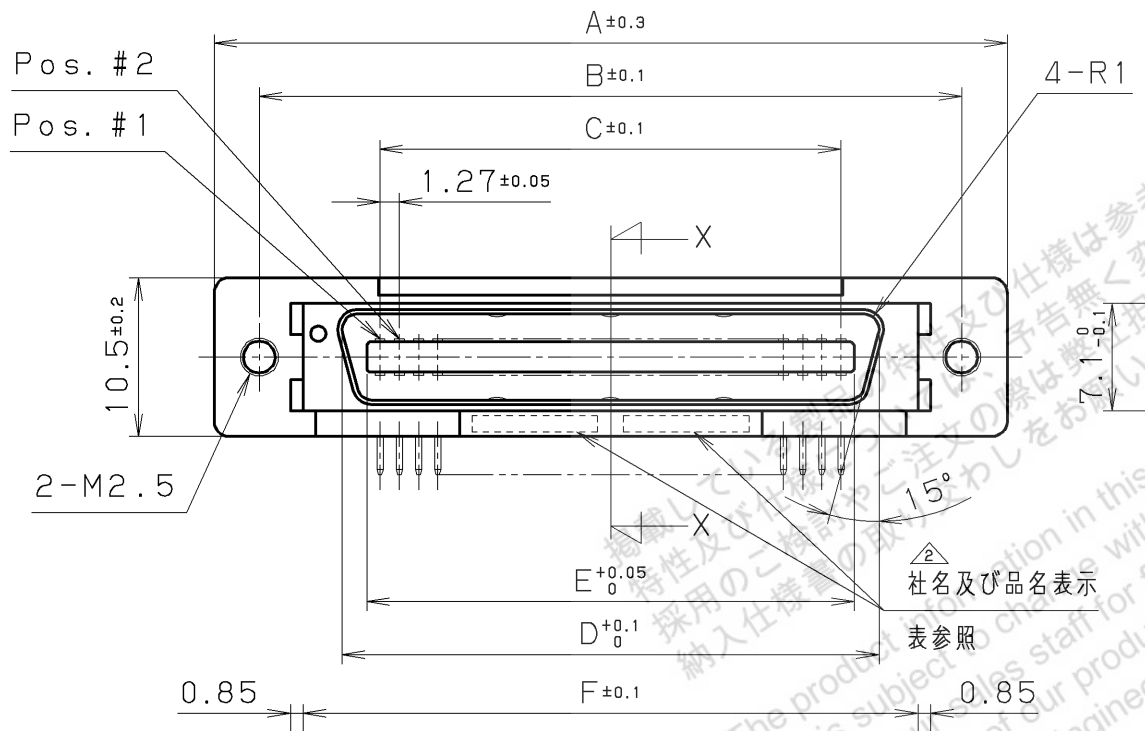
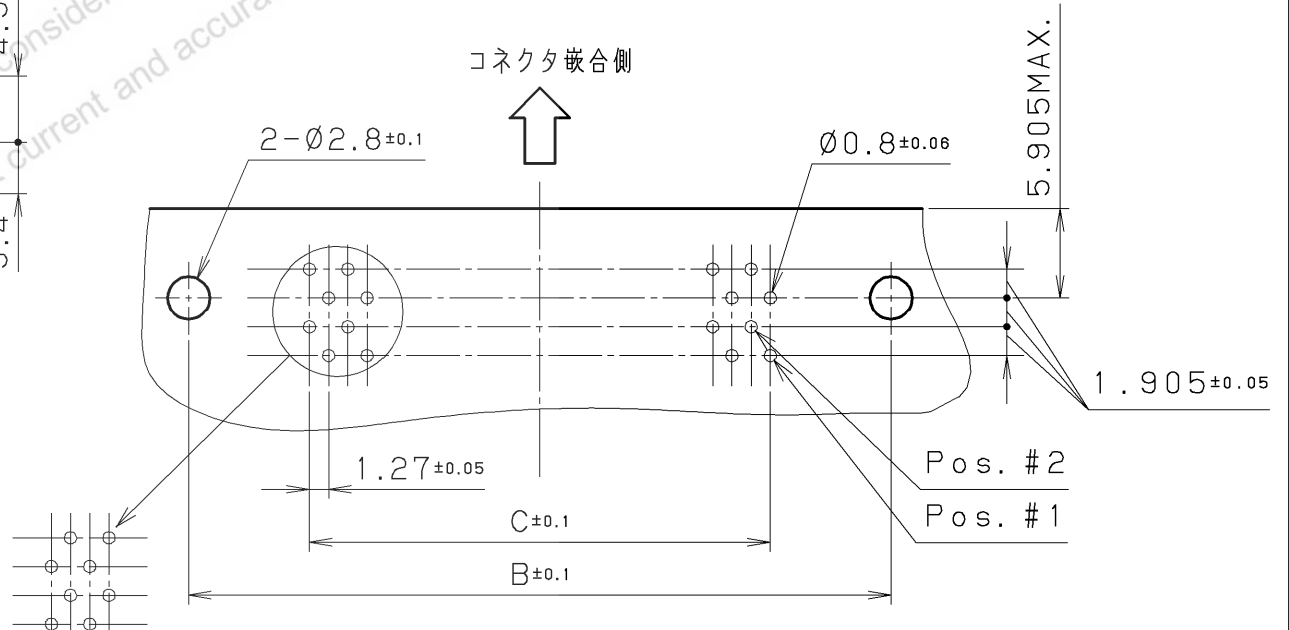


ロットNo. 表示
図示面



X-X断面矢視 (5/1)



取付孔参考寸法 (コネクタ実装面図)

RoHS compliant

改版 LTR.	年月日 DATE	変更者 BY	変更内容 REV. DESCRIPT	番号 No.	部品名称 PART NAME	材質 MATERIAL	個数 QTY	処理 FINISH	備考 NOTE
△5	11.07 2014	田代	誤記						
△4	03.25 2011	荒船	社名表示変更	4	ブラケット	PBT樹脂 (GF)	1		UL94V-0, 黒色
△3	10.13 2010	荒船	社名表示変更	3	シェル	亜鉛ダイカスト	1	Cu+Niめっき	
△2	06.10 2010	荒船	社名及び表示内容変更	2	絶縁体	PBT樹脂 (GF)	1		UL94V-0, 黒色
△1	04.03 2009	川野	公差変更	1	コンタクト	りん青銅	芯数	Ni+接触部Au, 端子部Au	

芯数	製番	A	B	C	D	E	F	G	社名及び品名表示
96	PCR-E96LMD+	81.66	75.66	1.27x47=59.69	64.71	61.46	69.86	68.49	HONDA PCR-E96LMD
68	PCR-E68LMD+	63.88	57.88	1.27x33=41.91	46.93	43.68	52.08	50.71	HONDA PCR-E68LMD
50	PCR-E50LMD+	52.45	46.45	1.27x24=30.48	35.50	32.25	40.65	39.28	HONDA PCR-E50LMD
36	PCR-E36LMD+	43.56	37.56	1.27x17=21.59	26.61	23.36	31.76	30.39	HTK PCR-E36LMD
28	PCR-E28LMD+	38.48	32.48	1.27x13=16.51	21.53	18.28	26.68	25.31	HTK PCR-E28LMD
20	PCR-E20LMD+	33.40	27.40	1.27x9=11.43	16.45	13.20	21.60	20.23	HTK PCR-E20LMD

年月日 DATE	05.21 (2004)	尺度 SCALE	2/1	単位 UNIT	mm (INCH)	3角法	3RD. A. P
製 図 DR.	設 計 DE.	検 査 CHK.	検 査 CHK.	承 認 APP.			
田代	田代	渡邊		加藤			

HTK 本多通信工業株式会社
HONDA TSUSHIN KOGYO CO., LTD.

名称 1.27mmピッチ ペローズタイプ基板用
ライトアングル雄コネクタ (RoHS指令対応品)

製 番 PART NO. PCR-E () LMD+