

表1. 寸法表

芯数 (n)	A	B
2	—	(2)
4	2	4
6	4	6
8	6	8
10	8	10
12	10	12
14	12	14
16	14	16
18	16	18
20	18	20
22	20	22
24	22	24
26	24	26
28	26	28
30	28	30
32	30	32
34	32	34
36	34	36
38	36	38
40	38	40
42	40	42
44	42	44
46	44	46
48	46	48
50	48	50
52	50	52
54	52	54
56	54	56
58	56	58
60	58	60

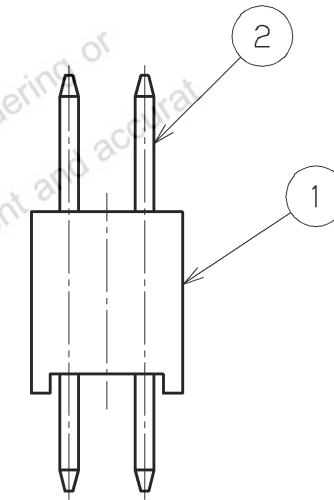
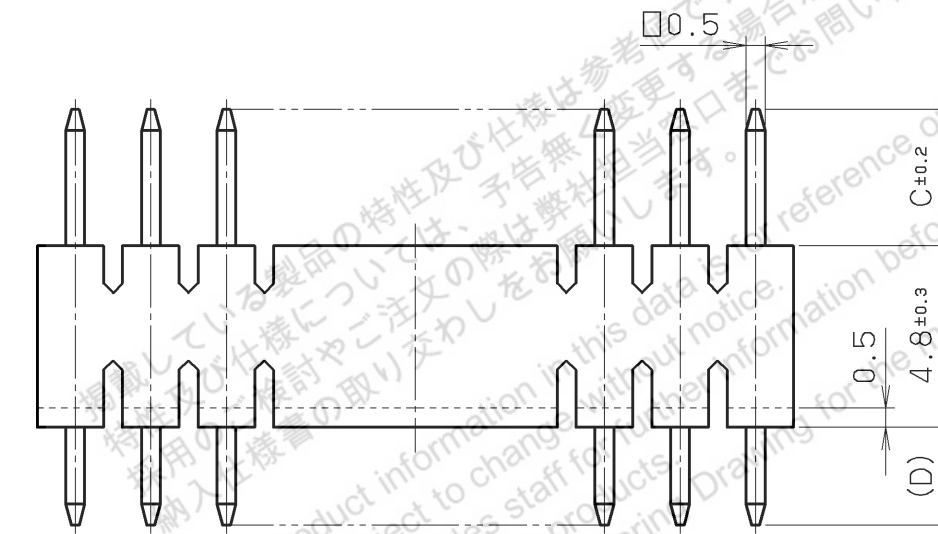
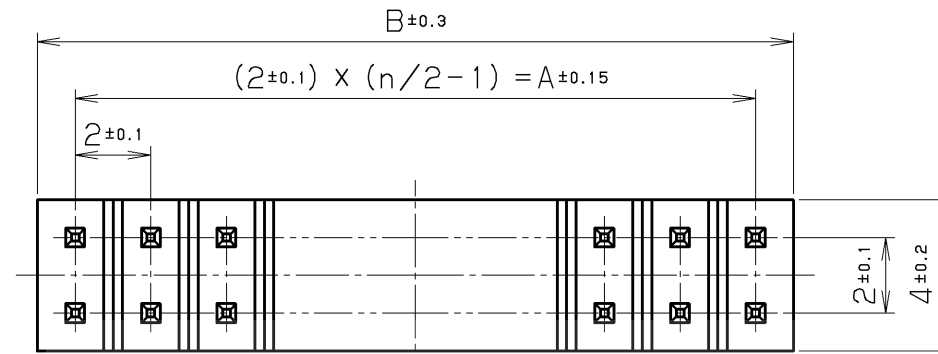


表2. 表面処理

製番	コンタクト表面処理
LPC-(n) (T) MD2	半田めっき
LPC-(n) (T) MD2G	Auめっき (0.2μm)
LPC-(n) (T) MD2G1	薄Auめっき (0.1μm)
LPC-(n) (T) MD2G2	フラッシュAuめっき (0.05μm)

△注1. A~D寸法は、表1, 3を参照願います。

2. 図中“n”は芯数を表します。

3. 本製品はB寸法箇所にて絶縁体を切断して製品としております。

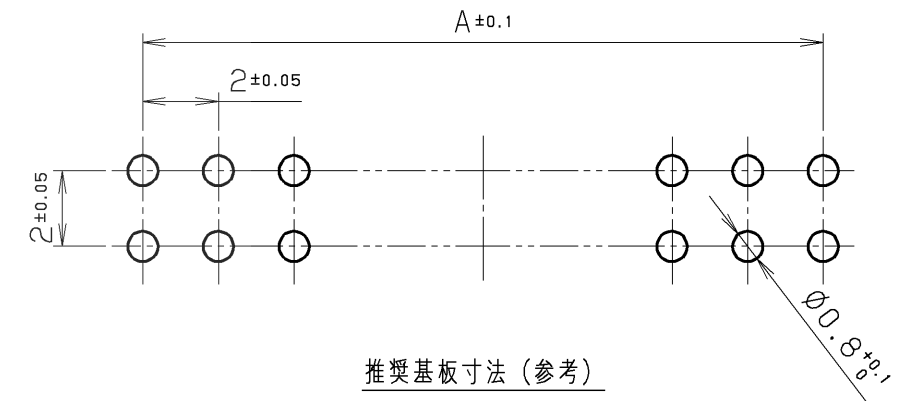


表3. 寸法表

製番	C	D
LPC-(n) MD2 ()	3.6	2.6
LPC-(n) TMD2 ()	4.8	2.6

△3									
△2	110615	小田	製番追加	2	コンタクト	りん青銅	n	表2参照	—
△1	050216	小田	改版 注記追加	1	絶縁体	66ナイロン	1	—	UL94V-0 黒
改版 LTR.	年月日 DATE	変更者 BY	変更内容 REV. DESCRIPT	番号 No.	部品名称 PART NAME	材質 MATERIAL	個数 QTY	処理 FINISH	備考 NOTE
年月日 DATE	12.20 (1991)	尺度 SCALE	5/1	単位 UNIT	mm (INCH)	3角法	3RD. A. P	本多通信工業株式会社 HONDA TSUSHIN KOGYO CO., LTD.	
製図 DR.	小田	設計 DE.	小田	検図 CHK.	笠原	承認 APP.	海老原	名称 NAME	雄コネクタ (2列ストレートタイプ)
	小田		小田		笠原		海老原	製番 PART NO.	LPC-(n) (T) MD2 ()