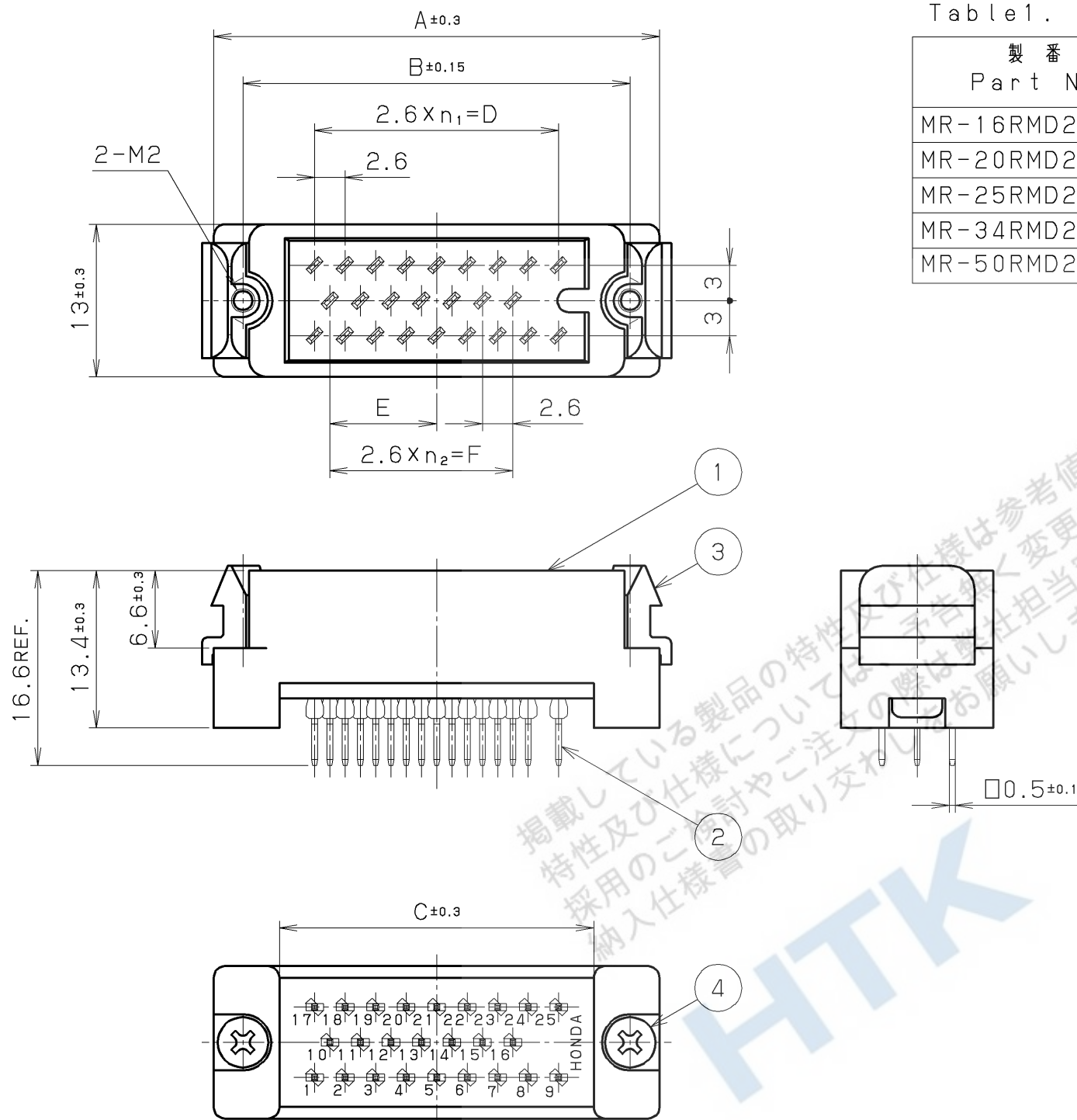


表1.
Table 1.

製番 Part No.	n	n ₁	n ₂	A±0.3	B±0.15	C±0.3	D	E	F
MR-16RMD2 (G) +	16	5	3	30.2	25.2	19	13	5.2	7.8
MR-20RMD2 (G) +	20	6	5	32.8	27.8	21.6	15.6	6.5	13
MR-25RMD2 (G) +	25	8	6	38	33	26.8	20.8	9.1	15.6
MR-34RMD2 (G) +	34	11	9	45.8	40.8	34.6	28.6	13	23.4
MR-50RMD2 (G) +	50	17	13	61.4	56.4	50.2	44.2	18.2	33.8



- 注1. 本図はMR-25RMD2 (G) +を示します。
 注2. 基板取付穴径寸法は別紙参照ください。
 注3. 端子番号は別紙参照ください。

Note1. This figure shows MR-25RMD2 (G) +.
 Note2. Refer to the attached sheet for recommended P. C. B. layout.
 Note3. Refer to the attached sheet for Terminal No.

表2.
Table 2.

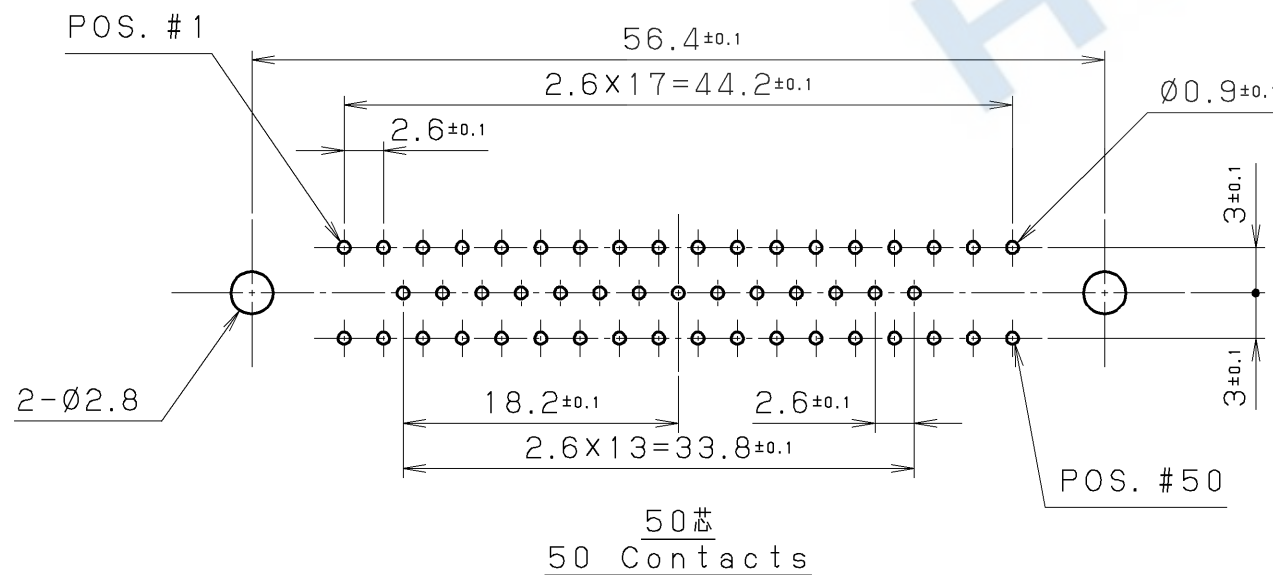
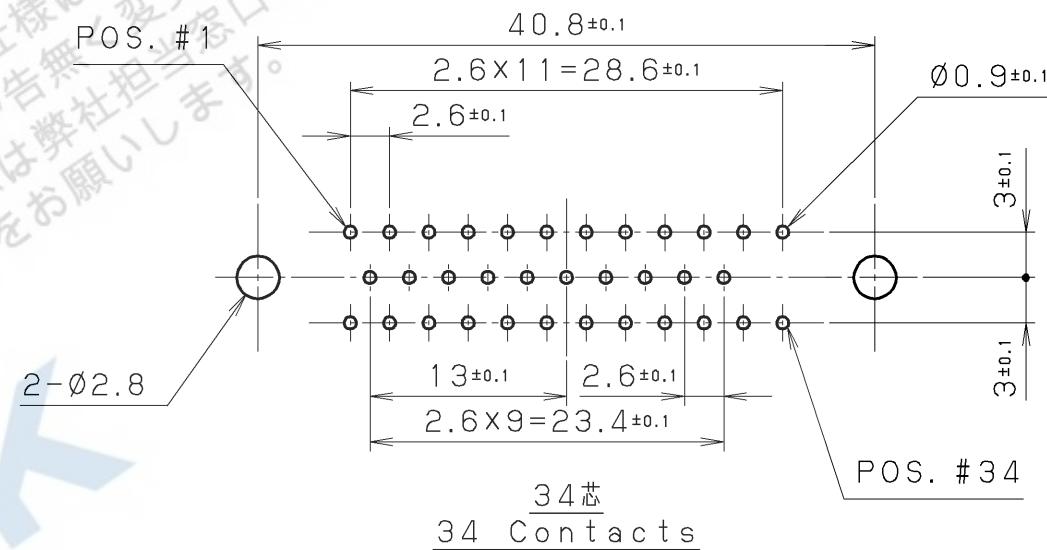
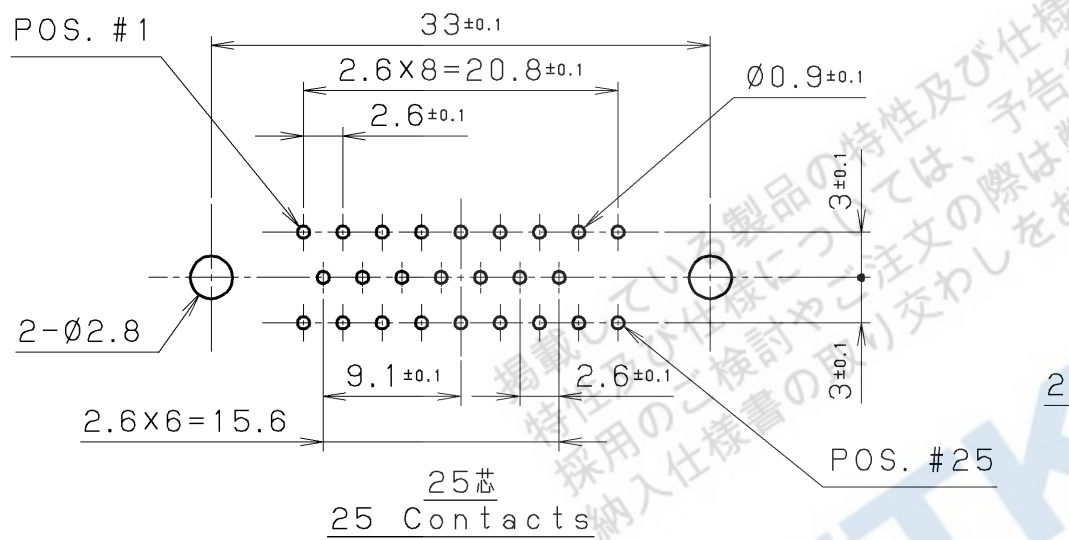
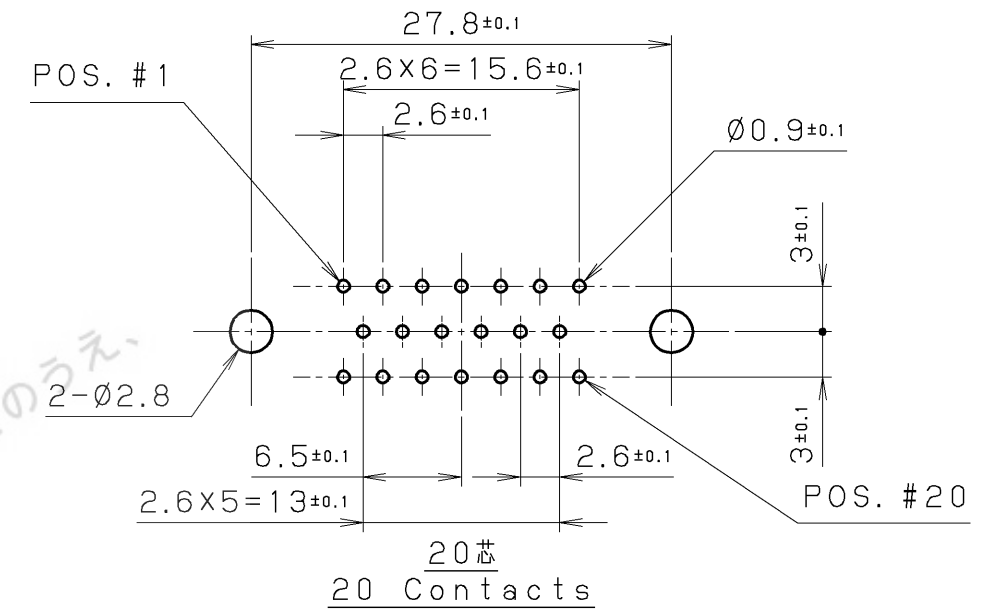
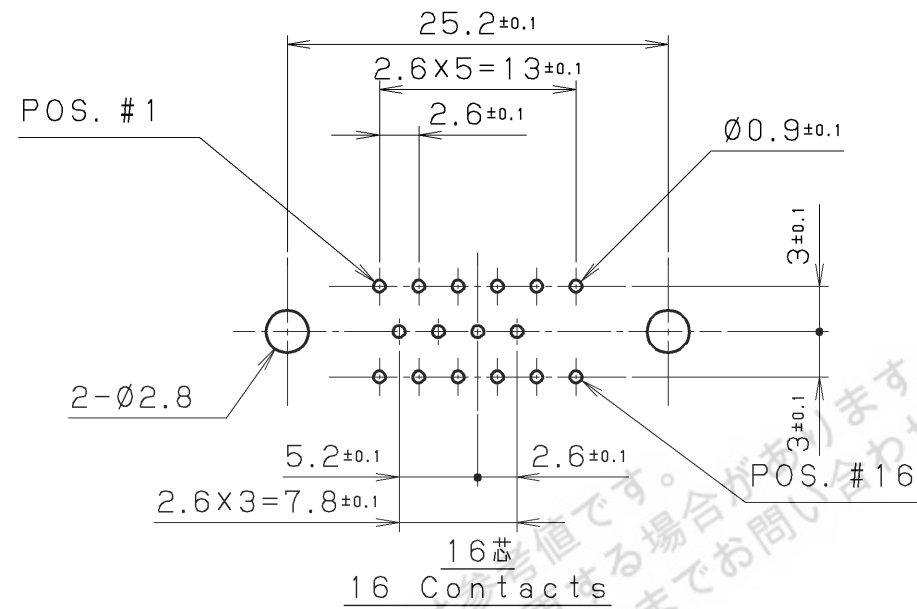
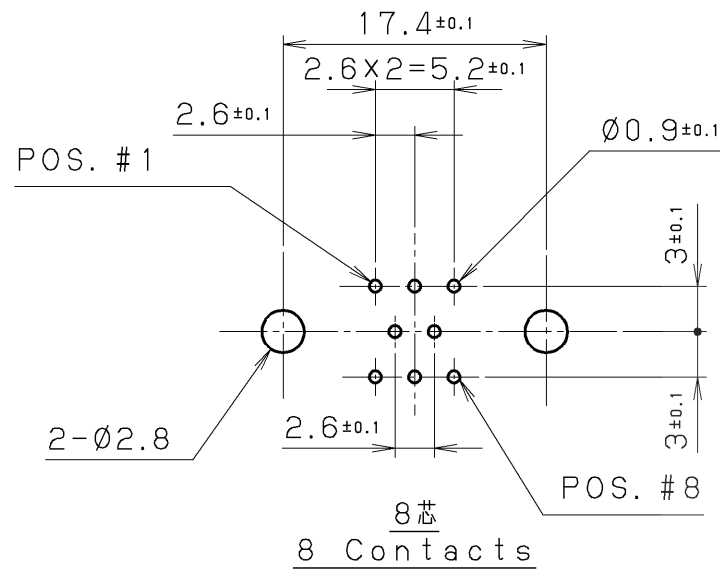
製番 Part No.	めっき Plating
MR- () RMD2+	銀めっき Silver plating
MR- () RMD2G+	金めっき Gold plating

4	なべ小ねじ	鋼	2	ニッケルめっき	M2.6×8
	Screw	Steel		Nickel plating	M2.6×8
3	取付金具	亜鉛ダイカスト	2	ニッケルめっき	—
	Locking block	Zinc alloy		Nickel plating	—
2	雄コンタクト	黄銅	n	表2. 参照	—
	Male contact	Brass		See table 2.	—
1	雄絶縁体	PBT樹脂	1	—	青色, UL94V-0
	Insulator	PBT (GF)		—	Blue, UL94V-0

改版 LTR.	年月日 DATE	変更者 BY	変更内容 REV. DESCRIPT	番号 No.	部品名称 PART NAME	材質 MATERIAL	個数 QTY	処理 FINISH	備考 NOTE
△3									
△2									
△1	090113	M. MIYAZAKI	Revise						
年月日 DATE	03.29 Mar. 29 (2004)	尺度 SCALE	2/1	単位 UNIT	mm (INCH)	3角法 3RD. A. P	本多通信工業株式会社 HONDA TSUSHIN KOGYO CO., LTD.		
製図 DR.	M. MIYAZAKI	設計 DE.	M. MIYAZAKI	検図 CHK.	S. IJIMA	検図 CHK.	C. NUNOKAWA	承認 APP.	H. EBIHARA
名称 NAME	MR形取付金具付き雄コネクタ (ストレートタイプ) (RoHS対応品) MR Series Male Connectors with Locking block (Strait dip type) (RoHS)								
製番 PART NO.	MR- (16~50) RMD2 (G) +								REV. 1A

△MRシリーズ雄コネクタ（ストレートディップタイプ） 基板取付穴寸法

Recommended P.C.B. layout of MR Series Male Connector (Strait dip type)



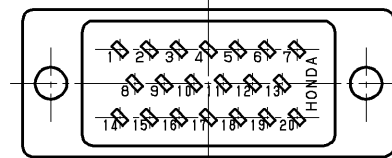
注1. 推奨基板厚 : 1.6mm
 注2. 本図はコネクタ搭載面側を示す。
 Note1. Recommended P.C.B. thickness : 1.6mm
 Note2. This figure shows connector mount side.

改版	年月日	変更者	変更内容	番号	部品名称	材質	個数	処理	備考
LTR.	DATE	BY	REV. DESCRIPT	No.	PART NAME	MATERIAL	QTY	FINISH	NOTE
030827		M. Miyazaki	Add						
年月日	DATE	尺度	SCALE	単位	UNIT	3角法	本多通信工業株式会社		
07.29	Jul. 29 (2003)	2/1	mm (INCH)	3RD. A. P	HONDA TSUSHIN KOGYO CO., LTD.				
製	図	設	計	検	図	検	図	承	認
DR.	DE.	CHK.	CHK.	APP.	名	称	MR形雄コネクタ 基板取付穴径寸法 (ストレートディップタイプ)		
M. MIYAZAKI	M. MIYAZAKI	S. IJIMA	C. NUNOKAWA	H. EBIHARA	NAME	Recommended P.C.B. layout of MR Series Male Connector (Strait dip type)			
製						番	MR-(8~50) (R) MD2 (G) -KIBAN	REV.	
PART NO.								1A	

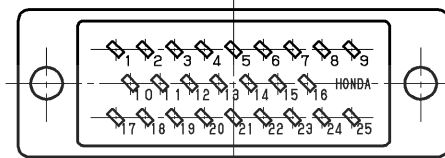
半田付けタイプ・ラッピングタイプ・ディップタイプ・圧着タイプ 端子番号

Terminal No. of Soldering type, Wrapping type, Dipping type and Crimping type

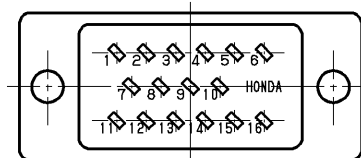
雌コネクタ
Female Connector



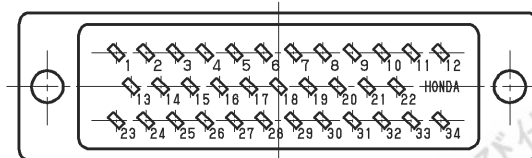
20芯
20 Contacts



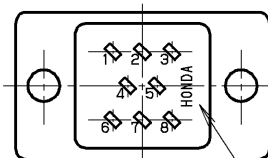
25芯
25 Contacts



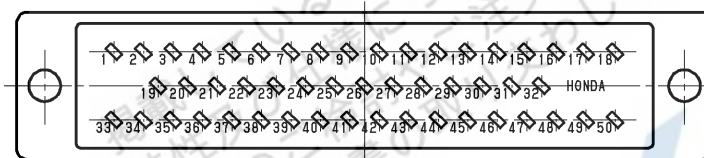
16芯
16 Contacts



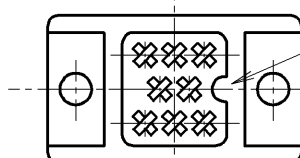
34芯
34 Contacts



8芯
8 Contacts



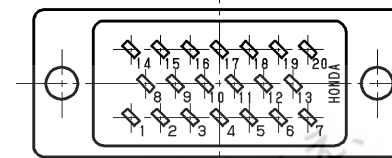
50芯
50 Contacts



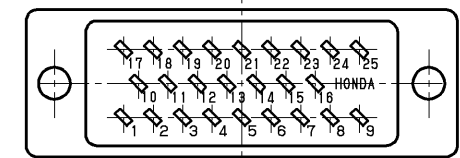
嵌合面側
Mating Side

社マーク側が嵌合面側凹部を示します。
The company logo side shows the shape of mating surface concave form

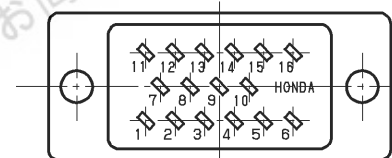
雄コネクタ
Male Connector



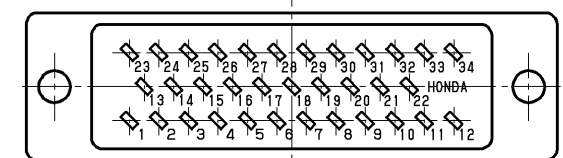
20芯
20 Contacts



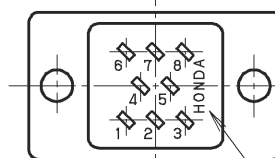
25芯
25 Contacts



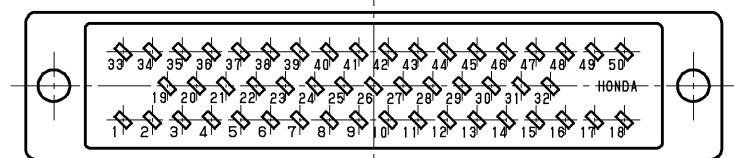
16芯
16 Contacts



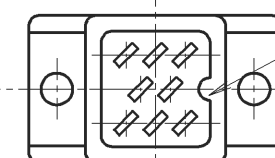
34芯
34 Contacts



8芯
8 Contacts

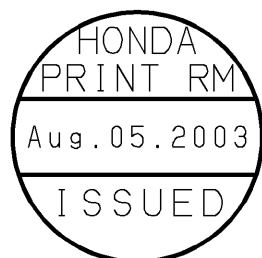


50芯
50 Contacts



嵌合面側
Mating Side

社マーク側が嵌合面側凸部を示します。
The company logo side shows the shape of mating surface convex form



本図はコネクタの結線部より見た図です。
This figure is seen from wiring side of connector.

改版 LTR.	年月日 DATE	変更者 BY	変更内容 REV. DESCRIPT	番号 No.	部品名称 PART NAME	材質 MATERIAL	個数 QTY	処理 FINISH	備考 NOTE
08.04 Aug. 04 (2003)									
製 図 DR.	設 計 DE.	検 査 CHK.	検 査 CHK.	承 認 APP.	本多通信工業株式会社 HONDA TSUSHIN KOGYO CO., LTD.				
S. IJIMA	S. IJIMA	—	C. NUNOKAWA	H. EBIHARA	名 称 NAME	MR (P) 形コネクタ 端子番号			
					製 番 PART NO.	MR (P) - TERMINAL - No			REV.