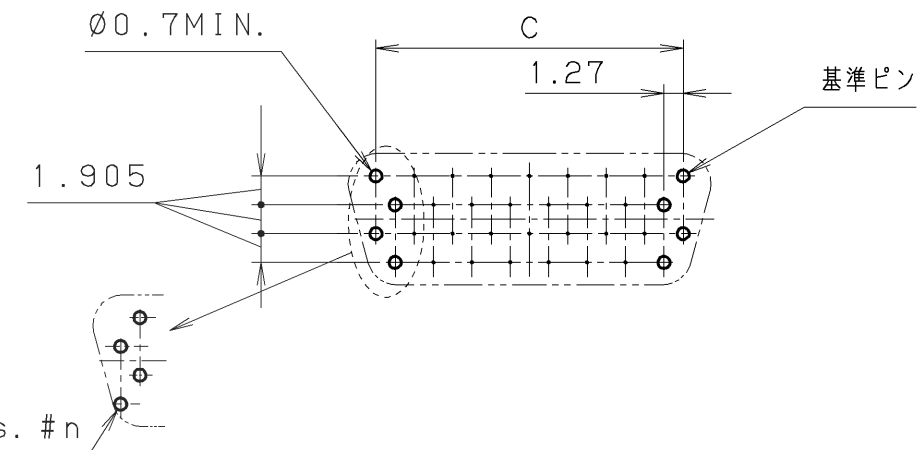
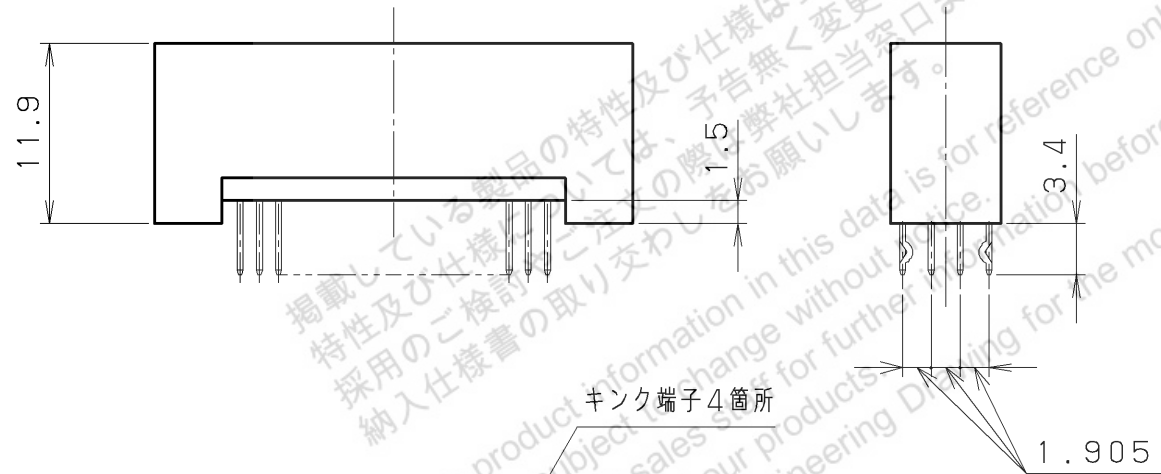


コンタクト形状図 (S=5/1)



20, 48, 60, 68, 80, 96, 128芯

基板孔寸法図 (コネクタ取付面図)

20, 48, 60, 68, 80, 96, 128芯

128	PCR-128MDK+	91.32	81.72	1.27×63=80.01	86.72
96	PCR-96MDK+	71.00	61.40	1.27×47=59.69	66.40
80	PCR-80MDK+	60.84	51.24	1.27×39=49.53	56.24
68	PCR-68MDK+	53.22	43.62	1.27×33=41.91	48.62
60	PCR-60MDK+	48.14	38.54	1.27×29=36.83	43.54
48	PCR-48MDK+	40.52	30.92	1.27×23=29.21	35.92
34	PCR-34MDK+	31.63	22.03	1.27×16=20.32	27.03
20	PCR-20MDK+	22.74	13.14	1.27×9=11.43	18.14
芯数	製番	A	B	C	D

△3										
△2				2	雄コンタクト	ばね用りん青銅	芯数	Ni下地接触部Au 端子部Au		
△1	170119	関	CAD化	1	絶縁体	PBT樹脂 (GF)	1		UL94V-0, 黒色	
改版 LTR.	年月日 DATE	変更者 BY	変更内容 REV. DESCRIPT	番号 No.	部品名称 PART NAME	材質 MATERIAL	個数 QTY	処理 FINISH	備考 NOTE	
年月日 DATE	05.21 (2004)	尺度 SCALE	2/1	単位 UNIT	mm (1/16 INCH)	3角法 3RD. A. P	HTK 本多通信工業株式会社 HONDA TSUSHIN KOGYO CO., LTD.			
製 DR.	図 DE.	計 CHK.	検 CHK.	図 CHK.	承認 APP.	名称 NAME	1.27mmピッチ 基板対基板用 ペロースタイプPCR形コネクタ ストレートディップ雄コネクタ (RoHS指令対応品)			
関	関	吉田			加藤	製 PART NO.	PCR-( ) MDK+			