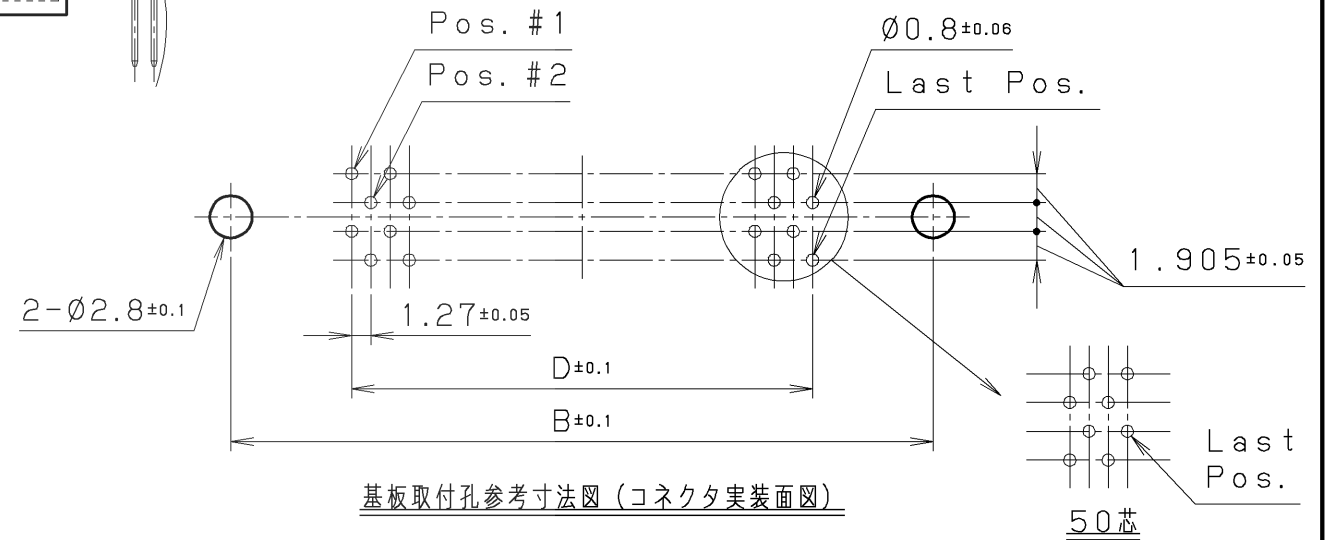
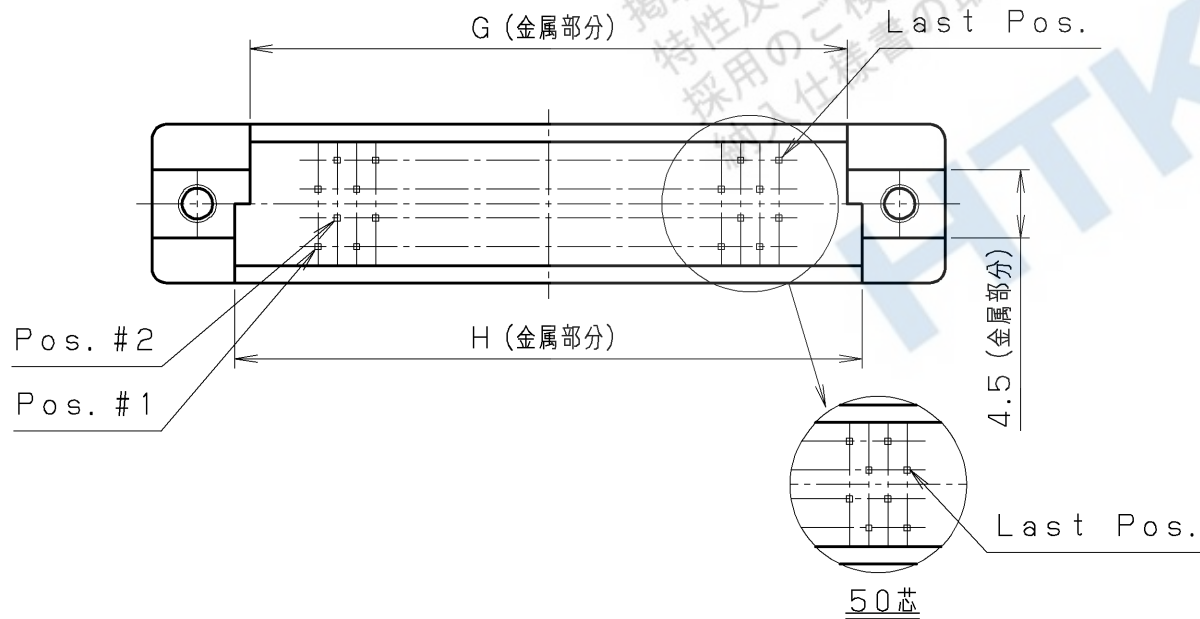
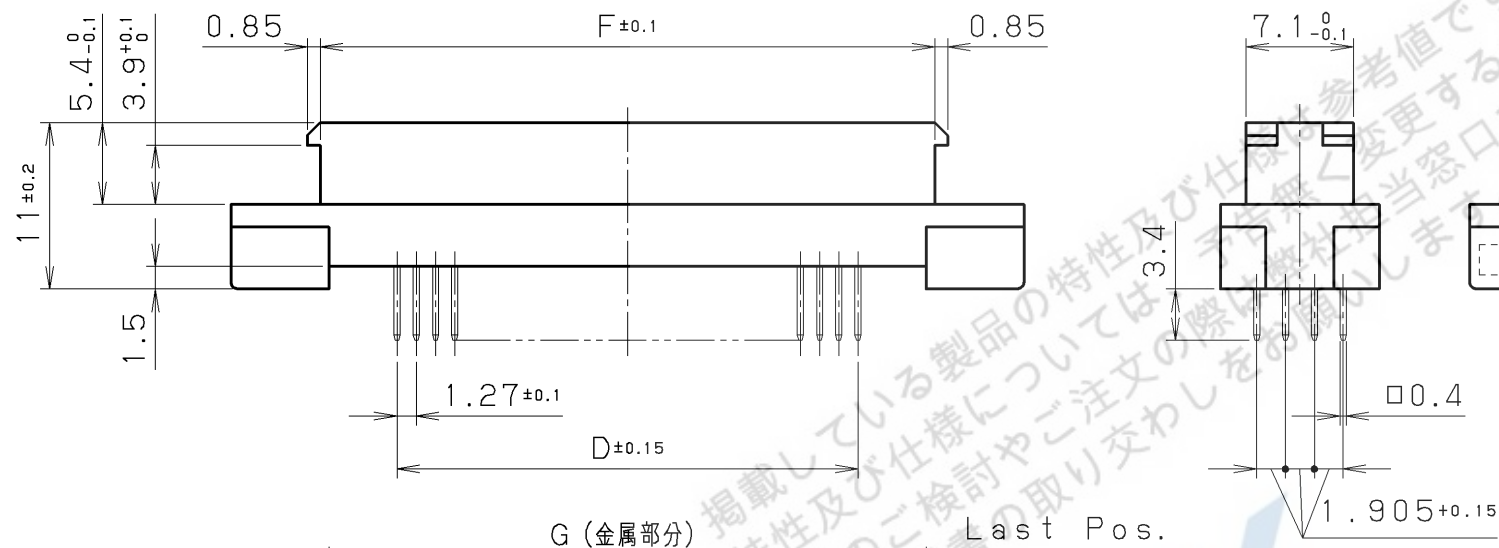


X-X断面矢視 (5/1)



基板取付孔参考寸法図 (コネクタ実装面図)

△5	04.03 2012	遠藤	社名表示変更							
△4	08.23 2011	荒船	社名表示変更							
△3	01.13 2011	荒船	社名及び表示内容変更	3	シェル	亜鉛ダイカスト	1	Cu+Niめっき		
△2	04.03 2009	川野	公差変更	2	絶縁体	PBT樹脂 (GF)	1		UL94V-0, 黒色	
△1	03.28 2005	川野	品名表示追記	1	コンタクト	りん青銅	芯数	Ni+接触部Au, 端子部Auめっき		
改版	年月日	変更者	変更内容	番号	部品名称	材質	個数	処理	備考	
LTR.	DATE	BY	REV. DESCRIPT	No.	PART NAME	MATERIAL	QTY	FINISH	NOTE	

RoHS compliant

年月日	DATE	尺度	SCALE	単位	UNIT	3角法	本多通信工業株式会社 HONDA TSUSHIN KOGYO CO., LTD.				
03.31 (2004)		2/1		mm (INCH)		3RD. A. P	名称	1.27mmピッチ ペロースタイプ 基板用ストレート雌コネクタ (RoHS指令対応品)			
製 図	設 計	検 査	検 査	承 認	名 称						
DR.	DE.	CHK.	CHK.	APP.	NAME						
遠藤	遠藤	飯島	渡邊	加藤	製 番						
					PART NO.						
					PCR-E () MD+						

96	PCR-E96MD+	81.66	75.66	61.46	1.27x47=59.69	64.71	69.86	68.69	70.69	HONDA	PCR-E96MD
80	PCR-E80MD+	71.50	65.50	51.30	1.27x39=49.53	54.55	59.70	58.53	60.53	HONDA	PCR-E80MD
68	PCR-E68MD+	63.88	57.88	43.68	1.27x33=41.91	46.93	52.08	50.91	52.91	HONDA	PCR-E68MD
50	PCR-E50MD+	52.45	46.45	32.25	1.27x24=30.48	35.50	40.65	39.48	41.48	HTK	PCR-E50MD
36	PCR-E36MD+	43.56	37.56	23.36	1.27x17=21.59	26.61	31.76	30.59	32.59	HONDA	PCR-E36MD
28	PCR-E28MD+	38.48	32.48	18.28	1.27x13=16.51	21.53	26.68	25.51	27.51	HTK	PCR-E28MD
20	PCR-E20MD+	33.40	27.40	13.20	1.27x 9=11.43	16.45	21.60	20.43	22.43	HTK	PCR-E20MD
芯数	製 番	A	B	C	D	E	F	G	H	社名 及び 品名表示	