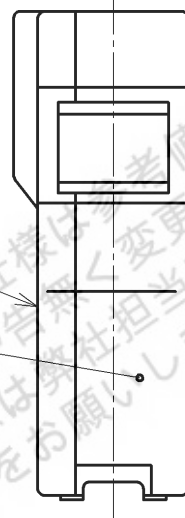
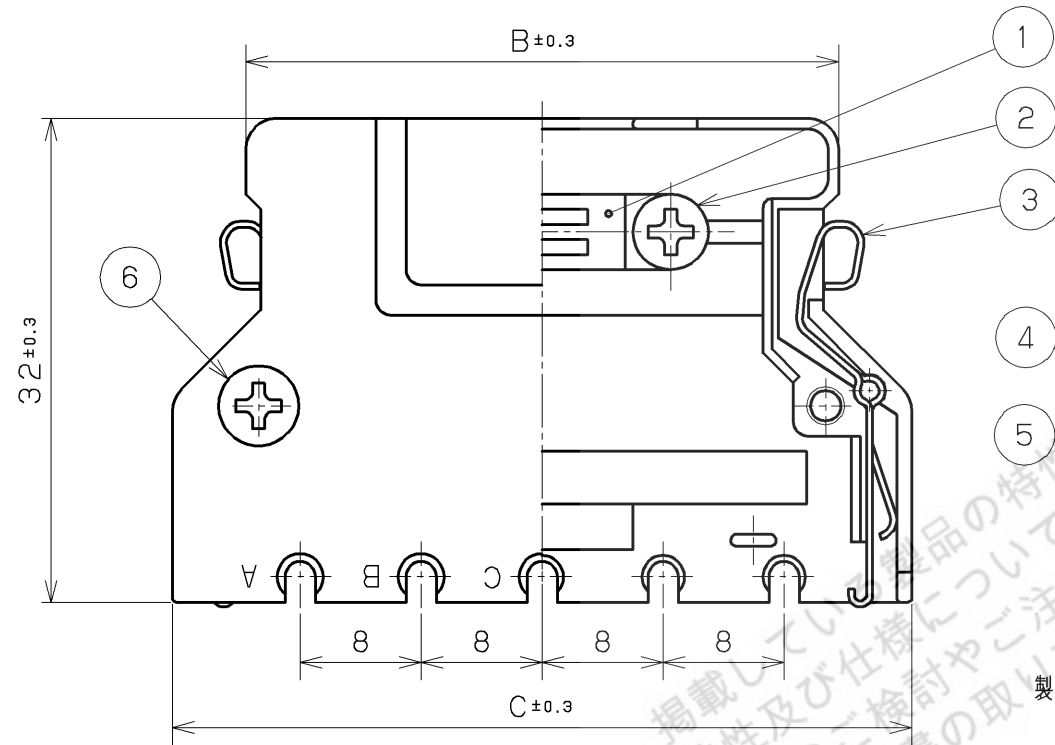
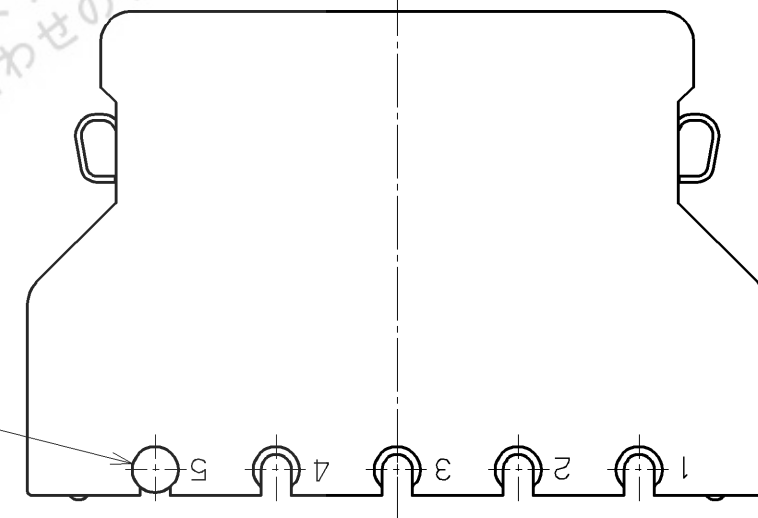


製番	芯数	A	B	C	D	適合ケーブル径	キーレットの標準取付け位置No.
PCS-E36LKPA-( )+R	36	10×11	30.5	40.2	11.6	∅ 8.0	1D, 2C, 3B, 4A
PCS-E36LKPB-( )+R		10×11				∅10.5	
PCS-E50LKPA-( )+R	50	10×12	39.2	48.9		∅10.0	1E, 2D, 4B, 5A
PCS-E50LKPC-( )+R		10×12				∅11.5*	
PCS-E68LKPA-( )+R	68	10×13	50.6	60.3		∅12.0	1E, 2D, 4B, 5A
PCS-E68LKPB-( )+R		10×13			∅10.0		
PCS-E80LKPA-( )+R	80	10×10	58.2	67.9	∅ 9.5	1E, 2D, 4B, 5A	
PCS-E80LKPB-( )+R		15×13.6			∅13.0		

\*PCS-E50LKPC-( )+R: SCS Iケーブル用



7 キーレット (オプション)



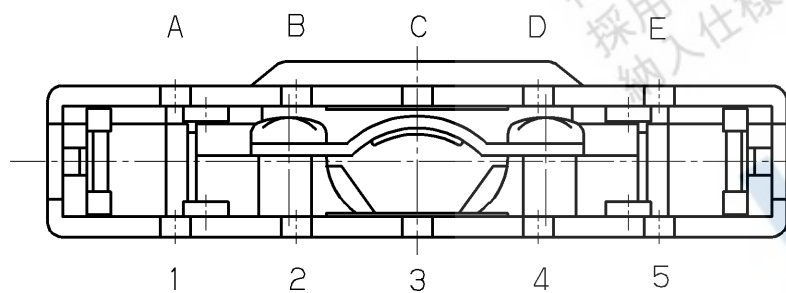
製番 PCS-E50LKPA-( )+R

- 芯数
- カバーの種類 (A, B, C, ---)
- キーレット取付け位置

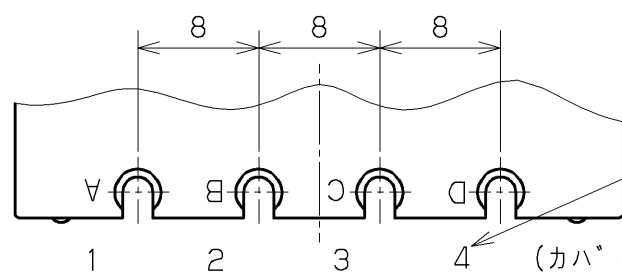
△注1. 製番末尾の ( ) 内にキーレット取付け位置No. を記入して下さい。

例) PCS-E50LKPA-1E+R

キーレット標準取付け位置No. は表を参照。



キーレット取付け位置No.



キーレット取付け位置No.

(カバー反対側の取付け位置No.)

36芯キー形状

7	キーレット	黄銅		Niメッキ	PCS-E-PK+R
6	⊕さら小ねし*	鋼	2	Niメッキ	M2.5
5	カバー A	亜鉛タ イカスト	1	Niメッキ	
4	カバー B	亜鉛タ イカスト	1	Niメッキ	
3	ロック金具	ステンレス鋼	2		
2	⊕なべ小ねし*	鋼	2	Niメッキ	M2.5
1	ケーブルクランプ	ステンレス鋼	1		

改版 LTR.	年月日 DATE	変更者 BY	変更内容 REV. DESCRIPT	番号 No.	部品名称 PART NAME	材質 MATERIAL	個数 QTY	処理 FINISH	備考 NOTE
9.13 2006		川野	キーレット付き製番に限定						

年月日 DATE	尺度 SCALE	単位 UNIT	3角法	本多通信工業株式会社 HONDA TSUSHIN KOGYO CO., LTD.						
2.10 (2006)	2/1	mm (INCH)	3RD. A. P	製 名	PCSタイプ キーレット付き縦形ケーブルカバー (太線用) (RoHS指令対応品) △					
DR.	DE.	CHK.	CHK.	承認 APP.	製 番	PCS-E ( ) LKP ( ) - ( ) +R				
川野	川野	十河	佐藤	古沢	PART NO.					