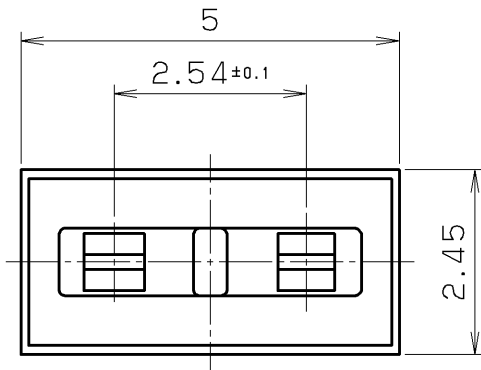
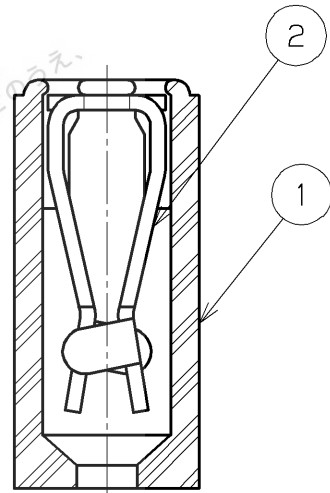
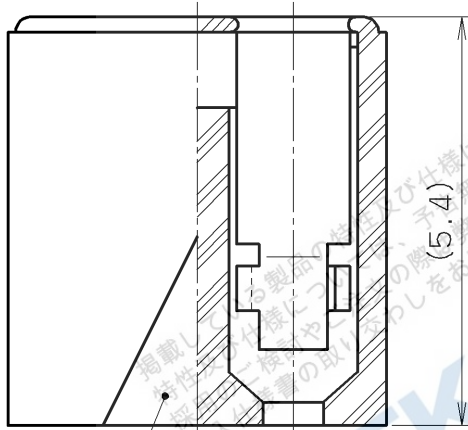


表1

製 番	金めっき厚	絶縁体色
Z -130 【DIC-130】	0.7 μm 以上	緑
Z -130A 【DIC-130A】	0.4 μm 以上	
Z -130B 【DIC-130B】	0.2 μm 以上	
Z -130C 【DIC-130C】	0.76 μm 以上	
Z -130W 【DIC-130W】	0.7 μm 以上	乳白色



嵌合方向



注1. 適合雄コンタクト形状
 径 : □0.635mm/∅0.64mm
 長さ : 6mm以上

RoHS compliant

△3										
△2				2	コンタクト	ベリリウム銅	1	表1参照		
△1	07.18 2013	土井長	改版 (CAD化)	1	絶縁体	66ナイロン	1		UL94V-2 色:表1参照	
改版 LTR.	年月日 DATE	変更者 BY	変更内容 REV. DESCRIPT	番号 No.	部品名称 PART NAME	材質 MATERIAL	個数 QTY	処理 FINISH	備考 NOTE	
年月日 DATE		尺度 SCALE		単位 UNIT		3角法		HTK 本多通信工業株式会社 HONDA TSUSHIN KOGYO CO., LTD.		
05.16 (1990)		10/1		mm (INCH)		3RD. A. P				
製 DR.	図 DE.	設 CHK.	計 CHK.	検 CHK.	承 APP.	名 称 NAME		短絡プラグ (RoHS指令対応品)		
製 PART NO.		製 PART NO.		製 PART NO.		製 PART NO.		Z-130 () 【DIC-130 ()】		