

MODシリーズ

モジュラーコネクタ

概要

MODシリーズはFCC及びNTT規格に準拠しており、国際商品として互換性を有しています。

特長

- 小型軽量でコンパクトに設計されていますので、取り付けスペースが少なく高密度化機器に最適です。
- コンタクトは金メッキ仕上げで高信頼度の接続を保証します。
- ジャックはディップタイプ・SMTタイプがあります。
- スクリューロック付タイプは確実な嵌合状態・固定強度を保持します。
- EMI対策品も用意しています。

主な用途

PDA、モデム、TA、FA機器、産業用カメラ、各種電子機器

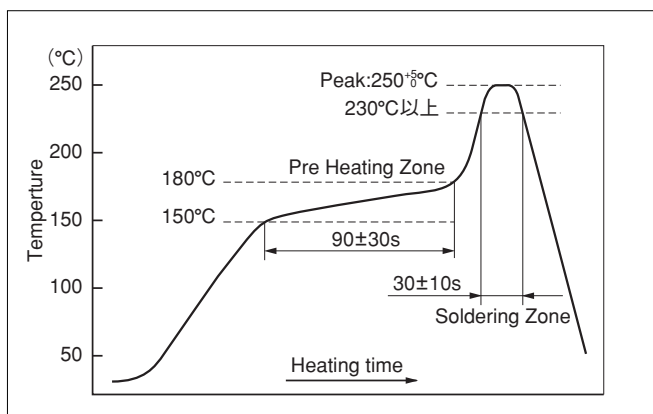
電気的特性

定格電圧	AC125V (r.m.s.)
定格電流	0.5～1.5A (ジャック)
絶縁抵抗	DC100Vにて100MΩ以上
耐電圧	AC500V (r.m.s.)
接触抵抗	20～60mΩ以下

ご注意

- 販売ロットに関し、それぞれの製品ごとに最低ロットを設定しています。
- 基板設計を行う場合は、事前に当社営業担当者または技術部担当者にご確認下さい。
- 本カタログに記載されている内容は、改良等のため予告なく変更する場合がありますのでご了承下さい。

リフロー温度プロファイル（参考値）



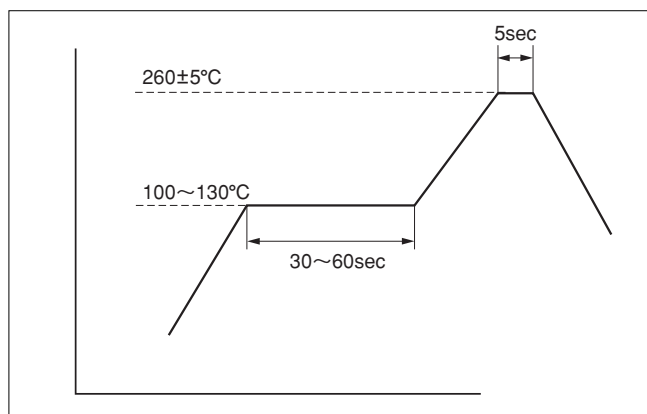
本記載の温度プロファイルは、あくまで参考値であり、リフロー装置、半田ペースト、基板の大きさなどにより条件が異なり、該当しない場合がございますので、事前に実装確認等の評価をお願い致します。

●該当製品

MOD-J88YA()A+
 MOD-SJ88YA()A+
 MOD-J88YA02E+
 MOD-YSJ88YA03C+
 MOD-SJ88YA02B3+

※上記以外の製品には該当しませんのでご注意ください。

フロー温度プロファイル（参考値）



本記載の温度プロファイルは、あくまで参考値であり、基板の大きさなどにより条件が異なり、該当しない場合がございますので、事前に実装確認等の評価をお願い致します。

●該当製品

MOD-J4()DA()A+ MOD-SJ88DA02D()+
 MOD-J6()DA()A+ MOD-SJ88DA02B+
 MOD-J6()DA()B+ MOD-YSJ88D03C+
 MOD-J88DA12A+

※上記以外の製品には該当しませんのでご注意ください。

掲載製品



基板用ライトアングル・
ディップタイプ
モジュラージャック
MOD-J4()DA()A+
E-6
MODシリーズ…4



基板用ライトアングル・
ディップタイプ
モジュラージャック
MOD-J6()DA()A+
E-7
MODシリーズ…5



基板用ライトアングル・
ディップタイプ
モジュラージャック
MOD-J6()DA()B+
E-8
MODシリーズ…6



ジャック用キャップ
MOD-6C()

E-9
MODシリーズ…7



基板用ライトアングル・
ディップタイプ
モジュラージャック
MOD-J88DA12A+
E-10
MODシリーズ…8



基板用ライトアングル・
SMTタイプ
モジュラージャック
MOD-J88YA()A+
E-11
MODシリーズ…9



基板用ライトアングル・
SMTタイプ
モジュラージャック
MOD-SJ88YA()A+
E-12
MODシリーズ…10



基板用ライトアングル・
ディップタイプモジュラージャック
(フェライトコア付)
MOD-SJ88DA02D()+
E-13
MODシリーズ…11



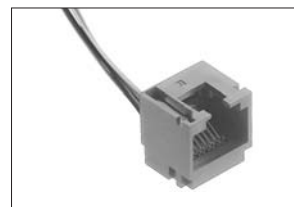
基板用ライトアングル・
ディップタイプ
モジュラージャック
MOD-SJ88DA02B+
E-14
MODシリーズ…12



基板用ライトアングル・
SMTタイプ
モジュラージャック
MOD-J88YA02E+
E-15
MODシリーズ…13



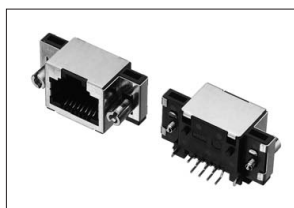
基板用ライトアングル・
SMTタイプ
モジュラージャック
MOD-SJ88YA02B3+
E-16
MODシリーズ…14



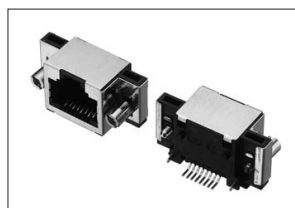
パネル用ライトアングル
ケーブル付RJ45
モジュラージャック
MOD-J88W22-AS()+
E-17
MODシリーズ…15



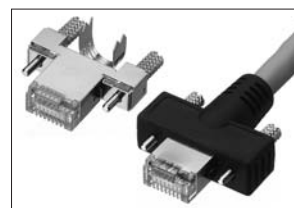
パネル用ライトアングル
ケーブル付R11
モジュラージャック
MOD-J62W22-AS()+
E-18
MODシリーズ…16



基板用ストレート・
ディップタイプ
モジュラージャック
MOD-YSJ88D03C+
E-19
MODシリーズ…17



基板用ライトアングル・
SMTタイプ
モジュラージャック
MOD-YSJ88YA03C+
E-20
MODシリーズ…18



モジュラープラグ
MOD-YSP88P03+

E-21
MODシリーズ…19

基板用ライトアングル・ディップタイプモジュラージャック
MOD-J4()DA()A+

基板用

ライトアングル・ディップ

RoHS

FCC規格

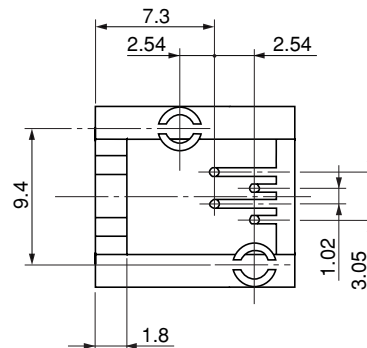
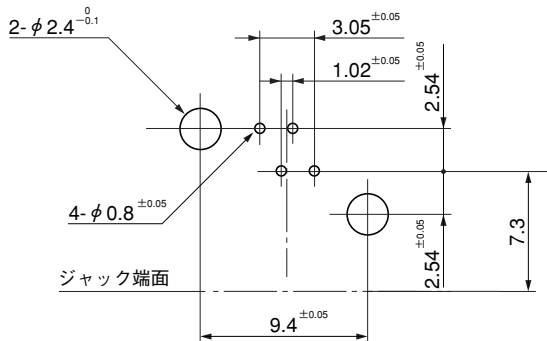
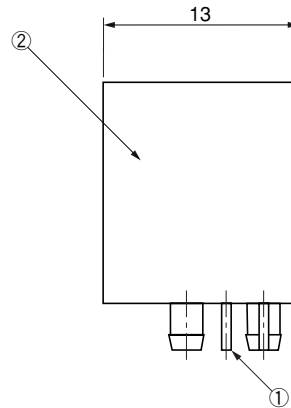
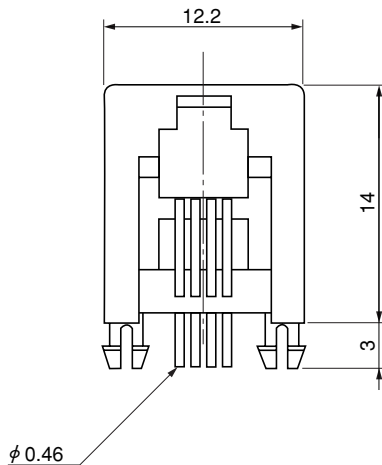


●製番の構成

MOD- J 4 () DA () A+

① ② ③ ④ ⑤ ⑥

- ① シリーズ名
- ② ジャック
- ③ 開口部サイズ:最大4芯
- ④ 芯数
2:4-2ジャック
4:4-4ジャック
- ⑤ コンタクトの形状:ライトアングル・ディップタイプ
- ⑥ 表面処理
03:金めっき厚 0.3μm以上
10:金めっき厚 1.0μm以上



●部品表

①	コンタクト
②	絶縁体

基板参考寸法図

嵌合相手 ●4-4モジュラープラグ

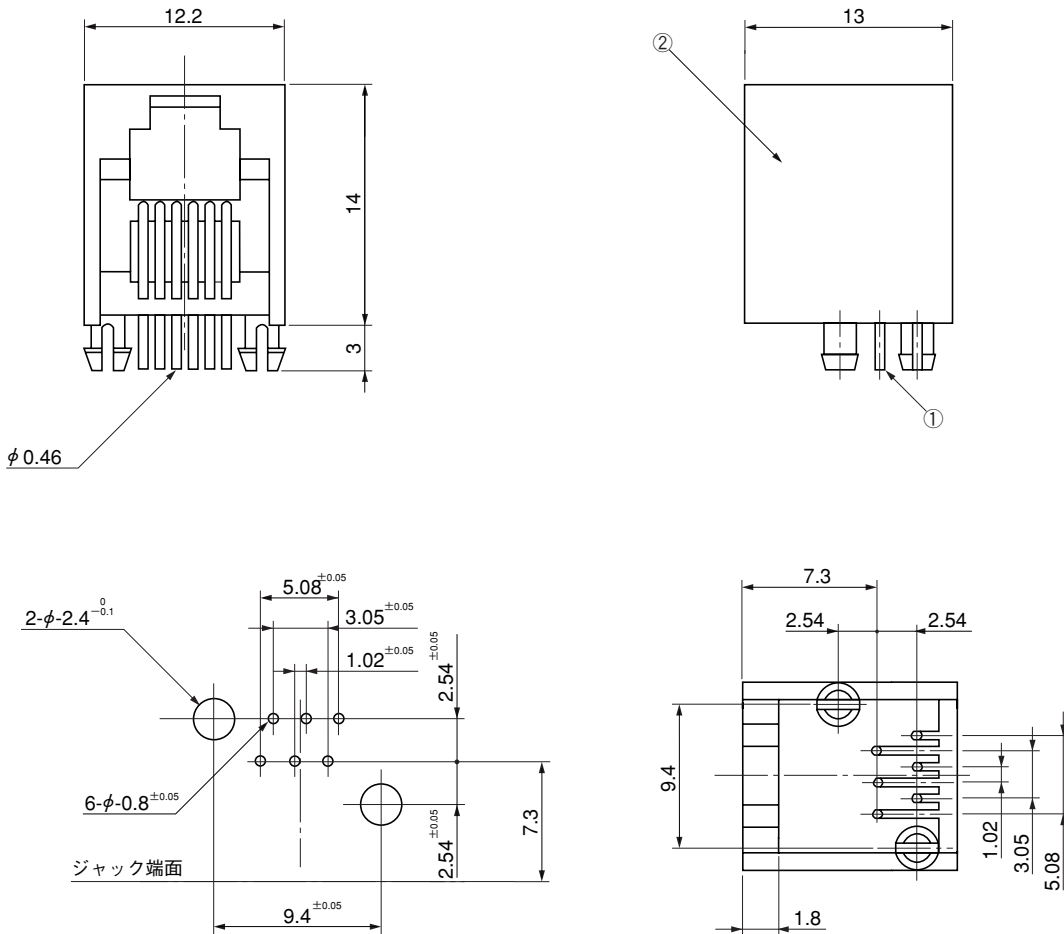
基板用ライトアングル・ディップタイプモジュラージャック
MOD-J6()DA()A+



●製番の構成

MOD- J 6 () DA () A+

- | | | | | | |
|--------------|---------------------------|---|---|---|---|
| ① | ② | ③ | ④ | ⑤ | ⑥ |
| ①シリーズ名 | ⑤コンタクトの形状:ライトアングル・ディップタイプ | | | | |
| ②ジャック | ⑥表面処理 | | | | |
| ③開口部サイズ:最大6芯 | 03:金めっき厚 0.3μm以上 | | | | |
| ④芯数 | 10:金めっき厚 1.0μm以上 | | | | |
| 2:6-2ジャック | | | | | |
| 4:6-4ジャック | | | | | |
| 6:6-6ジャック | | | | | |



●部品表

①	コンタクト
②	絶縁体

基板参考寸法図

嵌合相手 ●6-2, 6-4, 6-6モジュラープラグ

アクセサリ ●キャップ:MOD-6C()

基板用ライトアングル・ディップタイプモジュラージャック
MOD-J6()DA()B+

基板用

ライトアングル・ディップ

RoHS

FCC規格

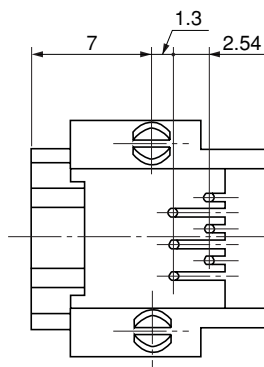
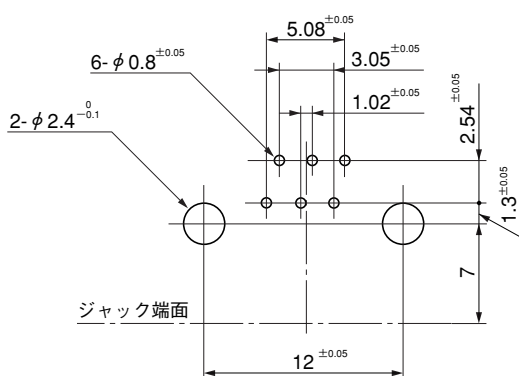
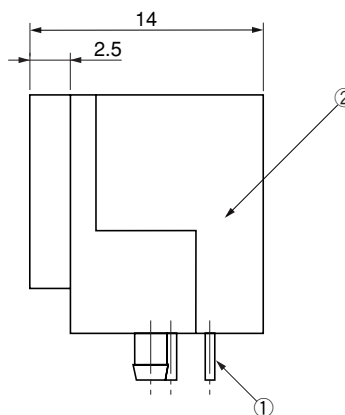
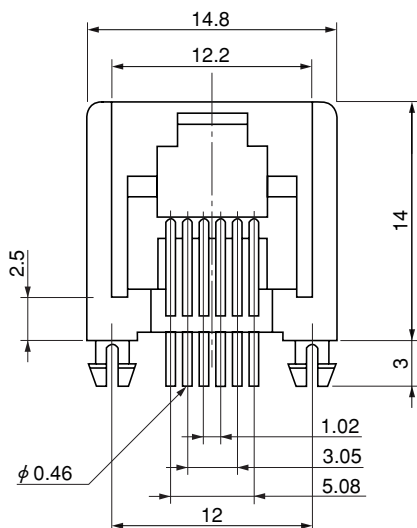


●製番の構成

MOD- J 6 () DA () B+

① ② ③ ④ ⑤ ⑥

- ① シリーズ名
- ② ジャック
- ③ 開口部サイズ最大6芯
- ④ 芯数
2:6-2ジャック
4:6-4ジャック
6:6-6ジャック
- ⑤ コンタクトの形状:ライトアングル・ディップタイプ
- ⑥ 表面処理
03:金めっき厚 0.3 μ m以上
10:金めっき厚 1.0 μ m以上



基板参考寸法図

●部品表

①	コンタクト
②	絶縁体

嵌合相手 ●6-2, 6-4, 6-6モジュラープラグ

アクセサリ ●キャップ:MOD-6C()

ジャック用キャップ
MOD-6C()

RoHS

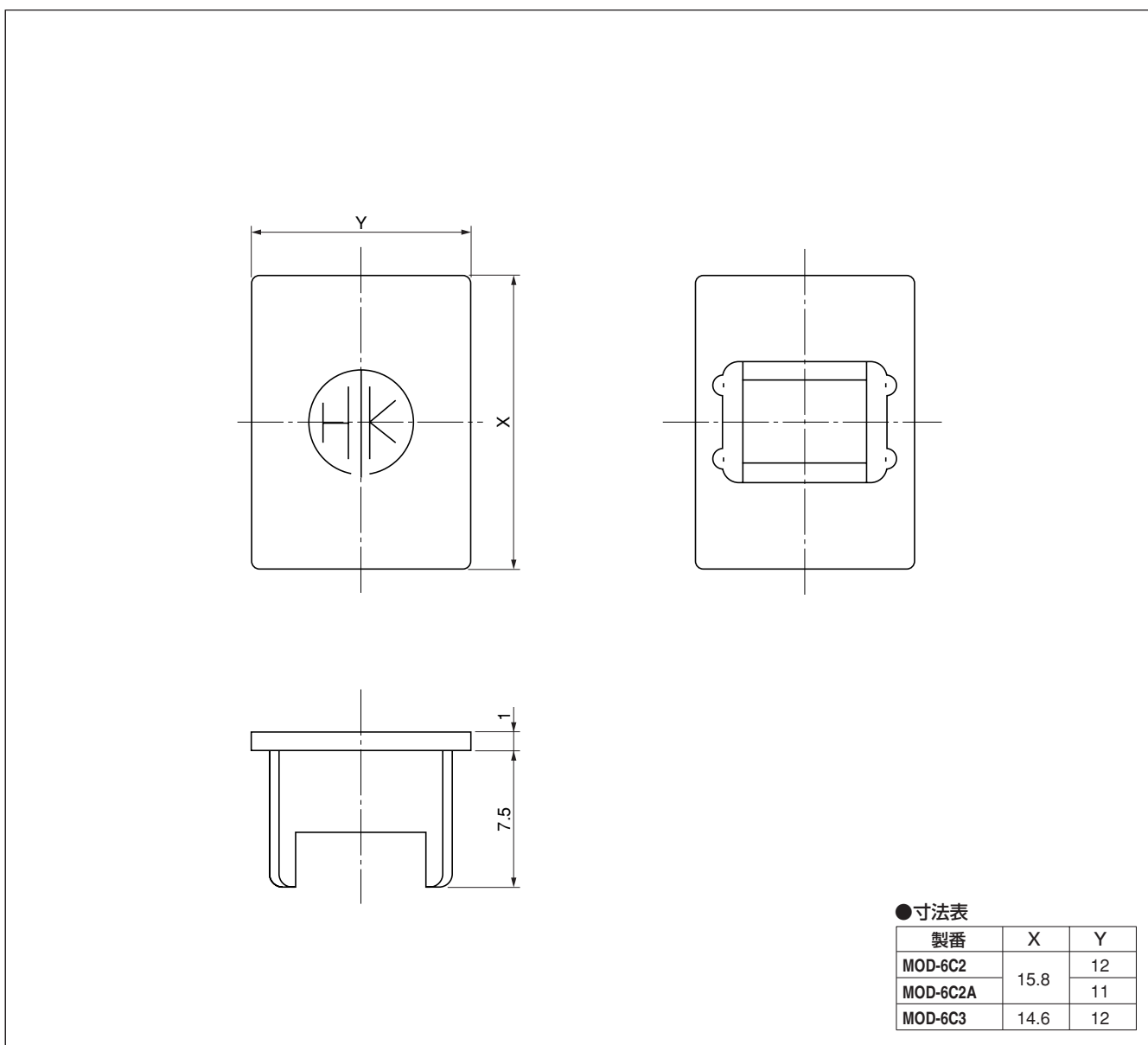


●製番の構成

MOD- 6C ()

① ② ③

- ①シリーズ名
- ②6芯用キャップ
- ③外形寸法



●寸法表

製番	X	Y
MOD-6C2	15.8	12
MOD-6C2A		11
MOD-6C3	14.6	12

●6-2, 6-4, 6-6ジャック用キャップ

基板用ライトアングル・ディップタイプモジュラージャック
MOD-J88DA12A+

基板用

ライトアングル・ディップ

RoHS

IEC,FCC

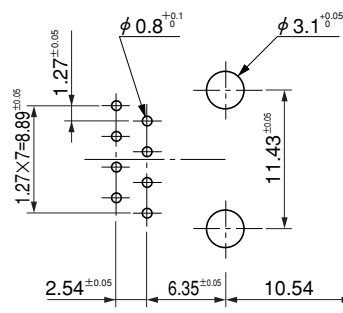
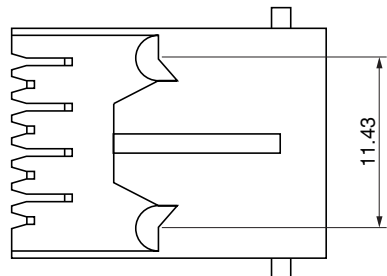
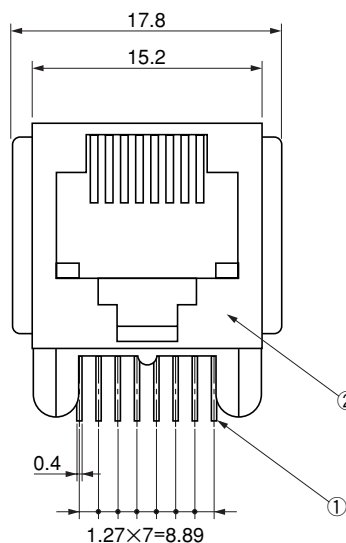
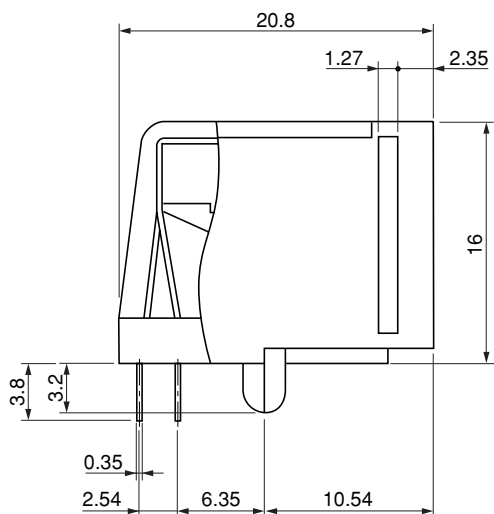


●製番の構成

MOD- J88 DA 12 A+

① ② ③ ④

- ①シリーズ名
- ②8-8ジャック
- ③コンタクトの形状:ライトアングル・ディップタイプ
- ④表面処理
金めっき厚1.27μm以上



基板参考寸法図

ジャック端面

●部品表

①	コンタクト
②	絶縁体

嵌合相手 ●8-8モジュラープラグ

基板用ライトアングル・SMTタイプモジュラージャック
MOD-J88YA()A+

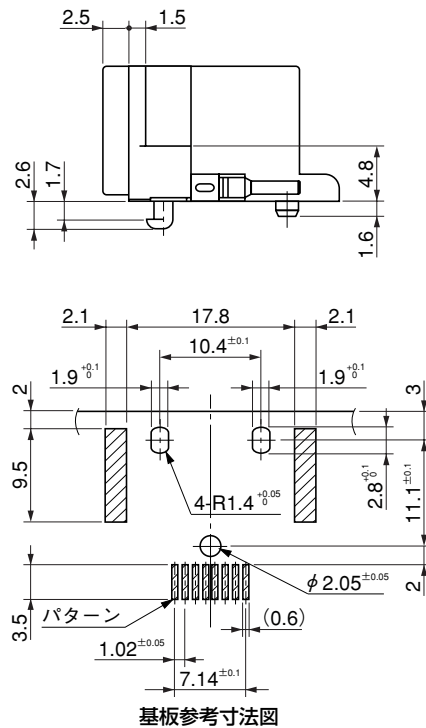
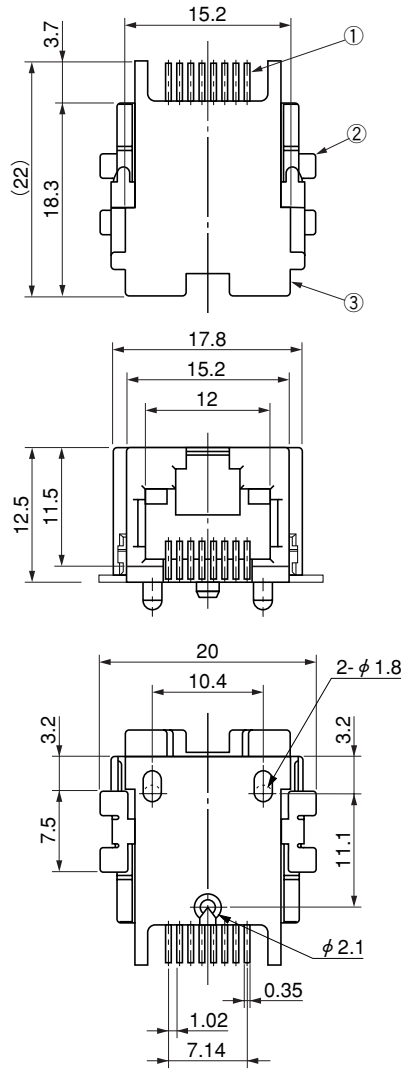


●製番の構成

MOD- J88 YA () A+

① ② ③ ④

- ①シリーズ名
- ②8-8ジャック
- ③コンタクトの形状:ライトアングル・SMT
- ④表面処理
02:金めっき厚 0.2 μ m以上
07:金めっき厚 0.76 μ m以上
12:金めっき厚 1.27 μ m以上



基板参考寸法図

●部品表

①	コンタクト
②	ホールダウン
③	絶縁体

嵌合相手●8-8モジュラープラグ

基板用ライトアングル・SMTタイプモジュラージャック
MOD-SJ88YA()A+

基板用

ライトアングル・SMT

RoHS

FCC

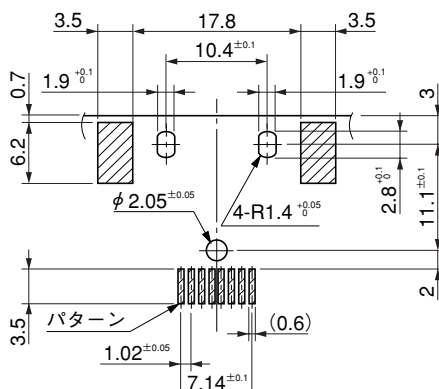
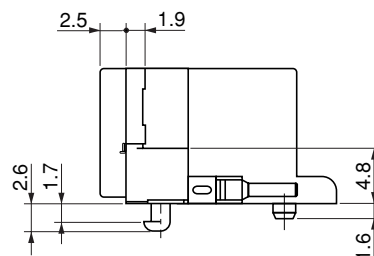
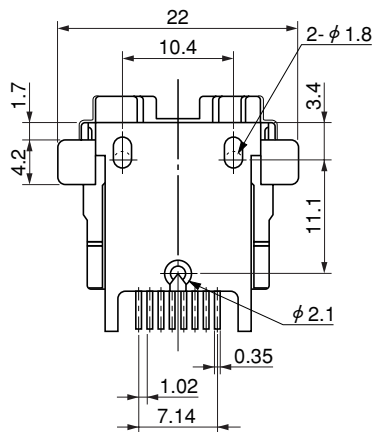
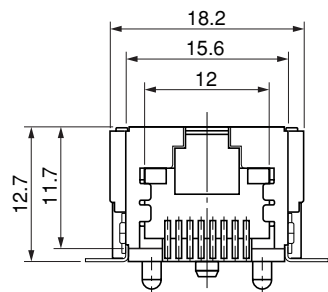
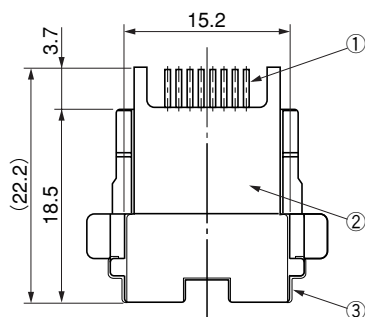


●製番の構成

MOD- SJ88 YA () A+

① ② ③ ④

- ①シリーズ名
- ②シールド付8-8付ジャック
- ③コンタクトの形状:ライトアングル・SMT
- ④表面処理
02:金めっき厚 0.2 μ m以上
07:金めっき厚 0.76 μ m以上
12:金めっき厚 1.27 μ m以上



基板参考寸法図

●部品表

①	コンタクト
②	絶縁体
③	シールド

嵌合相手 ●8-8モジュラープラグ

基板用ライトアングル・ディップタイプモジュラージャック(フェライトコア付)
MOD-SJ88DA02D()+

基板用

ライトアングル・ディップ

RoHS

ISO10173

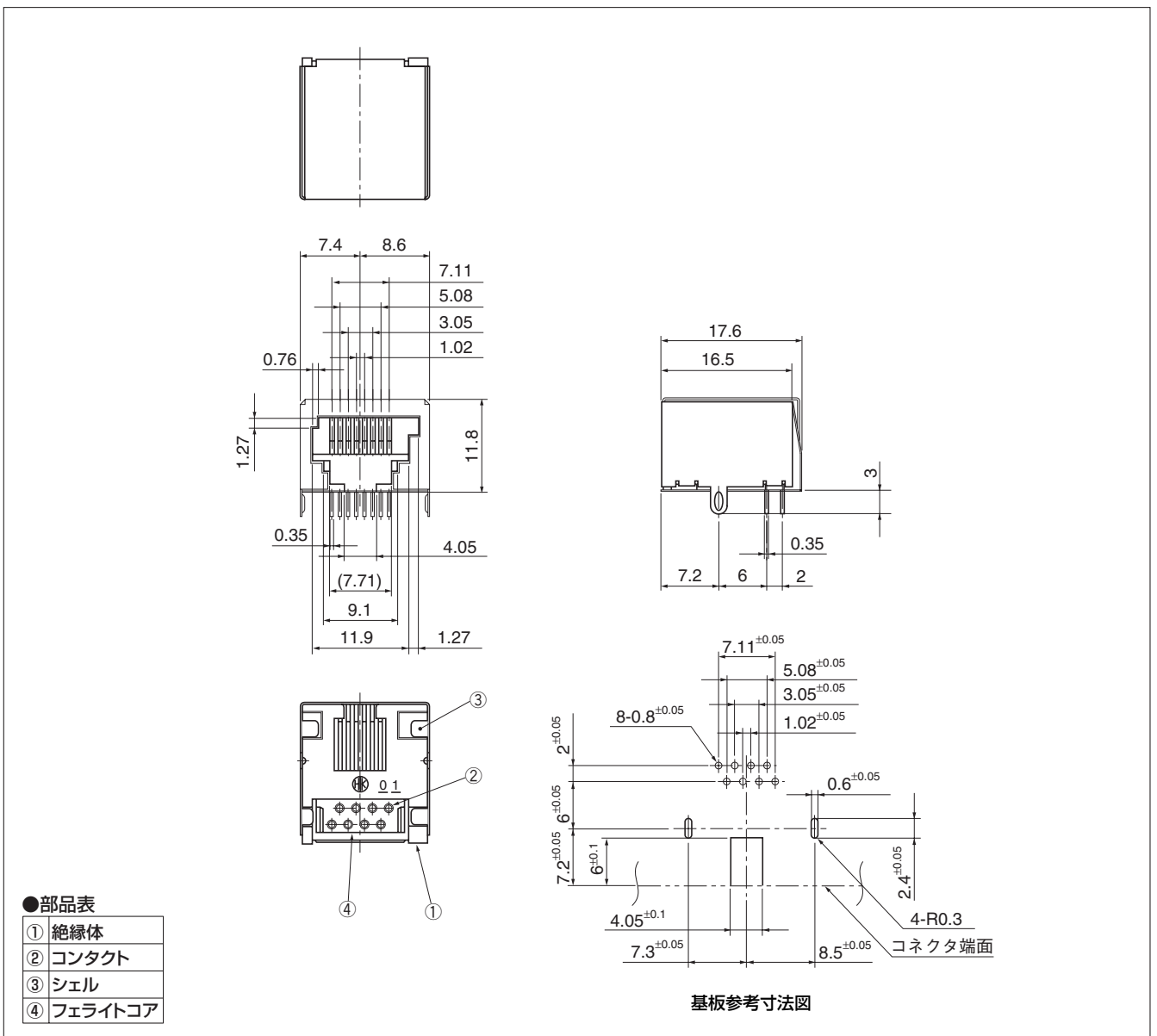


●製番の構成

MOD- SJ88 DA 02 D()+

① ② ③ ④ ⑤

- ①シリーズ名
- ②シールド付8-8ジャック (ISO10173)
- ③コンタクトの形状:ライトアングル・ディップタイプ
- ④表面処理:金めっき厚 0.2 μ m以上
- ⑤フェライトコア
ナシ:有
1 :無



嵌合相手●8-8モジュラープラグ (ISO10173)

基板用ライトアングル・ディップタイプモジュージャック
MOD-SJ88DA02B+

基板用

ライトアングル・ディップ

RoHS

IEC,FCC

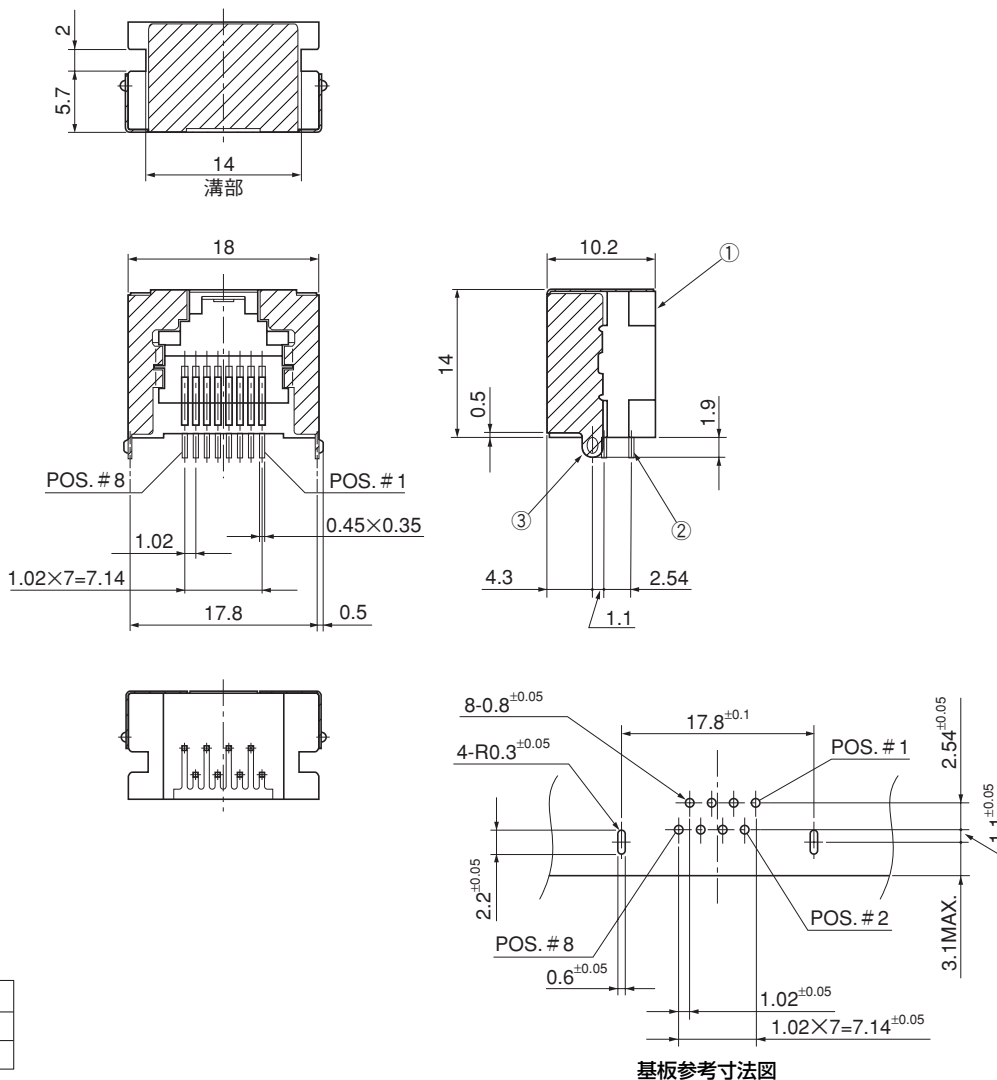


●製番の構成

MOD- SJ88 DA 02B+

① ② ③ ④

- ①シリーズ名
- ②シールド付8-8ジャック
- ③コンタクトの形状:ライトアングル・ディップタイプ
- ④表面処理
金めっき厚0.2μm以上



●部品表

①	コンタクト
②	絶縁体
③	シールド

嵌合相手 ●8-8モジュラープラグ

8-8モジュラープラグ(シールド付)

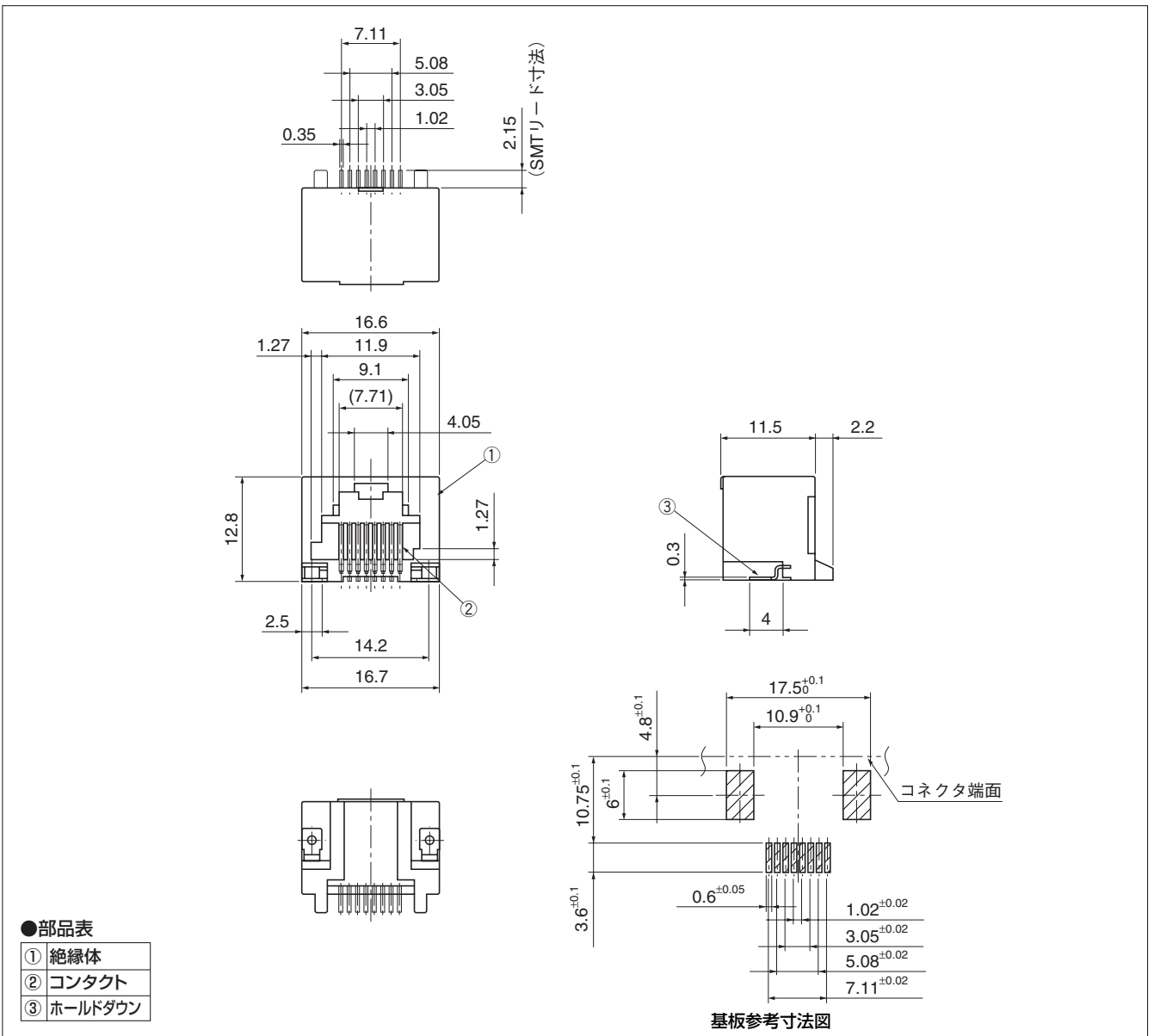


●製番の構成

MOD- J88 YA 02 E+

① ② ③ ④

- ① シリーズ名
- ② 8-8ジャック (ISO10173)
- ③ コンタクトの形状:ライトアングル・SMT
- ④ 表面処理
金めっき厚0.2μm以上



嵌合相手 ●8-8モジュラープラグ (ISO10173)

基板用ライトアングル・SMTタイプ モジュラージャック
MOD-SJ88YA02B3+

基板用

ライトアングル・SMT

RoHS

FCC規格



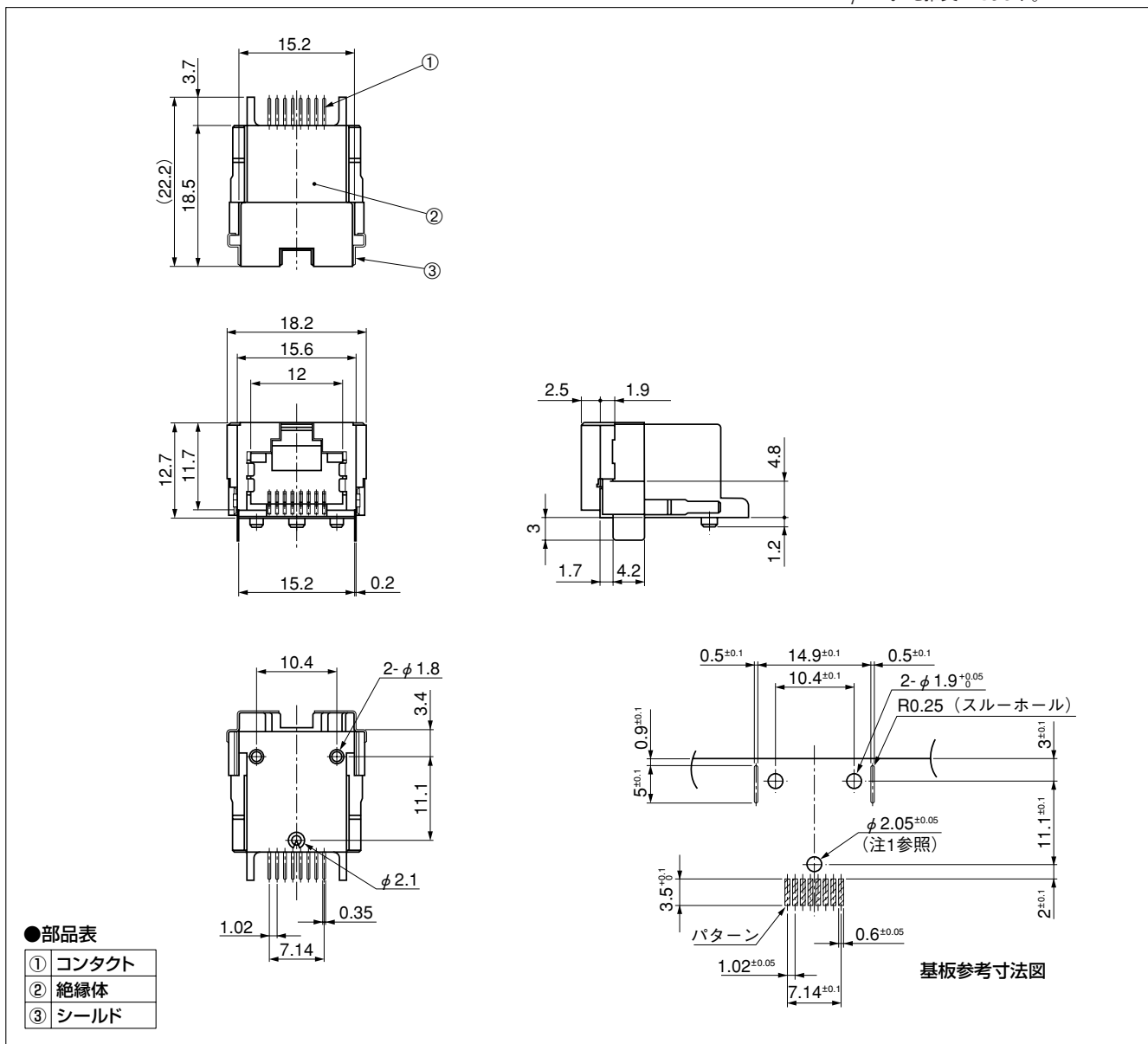
●製番の構成

MOD- SJ88 YA 02 B3+

- ① ② ③ ④ ⑤

- ①シリーズ名
- ②シールド付8-8ジャック
- ③コンタクトの形状: ライトアングル・SMT
- ④表面処理
02: 金メッキ厚 0.2μm以上
- ⑤ホールダウン長
3: 3mm

注1:コネクタを基板圧入にしない場合、穴寸法はφ2.2^{+0.05}を推奨いたします。



嵌合相手●8-8プラグ

基板用ストレート・ディップタイプモジュージャック
MOD-YSJ88D03C+

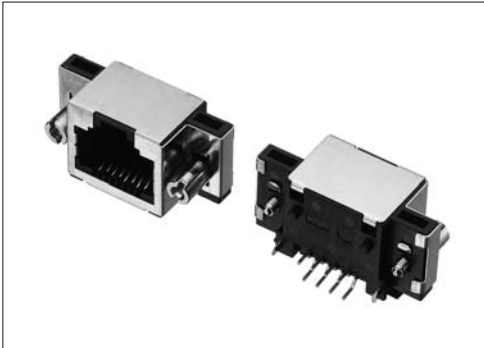
モジュラーコネクタ

パネル用(スクルーロック)

ストレート・ディップ

RJ-45対応

RoHS

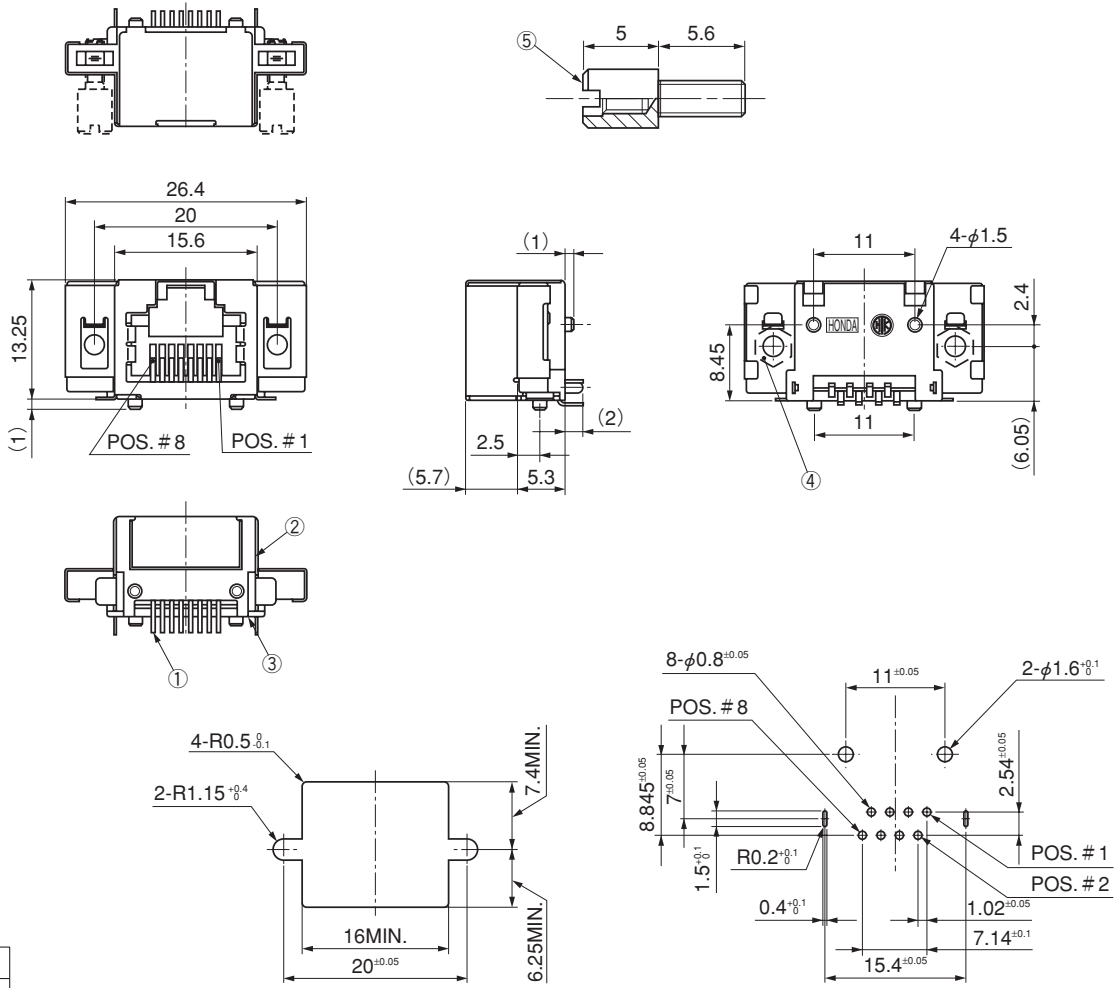


●製番の構成

MOD- YSJ88 D03C+

① ② ③

- ① シリーズ名
- ② シールド付き8-8付きジャック
- ③ ストレート・ディップタイプ



●部品表

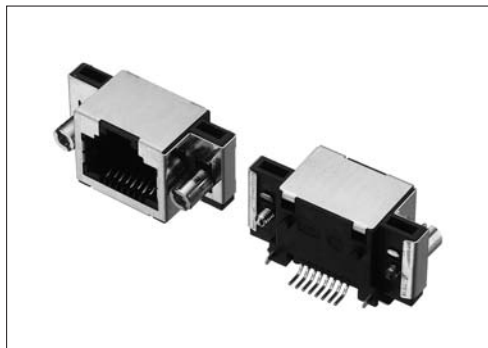
①	コンタクト
②	シェル
③	絶縁体
④	ナット
⑤	ロックねじ

※ロックねじは添付になります。

パネル取付穴参考寸法図
パネル厚 t=1.2mm~1.6mm

基板参考寸法図
基板厚 t=1mm~1.6mm

嵌合相手 ●MOD-YSP88P03C+使用のアッセンブリー

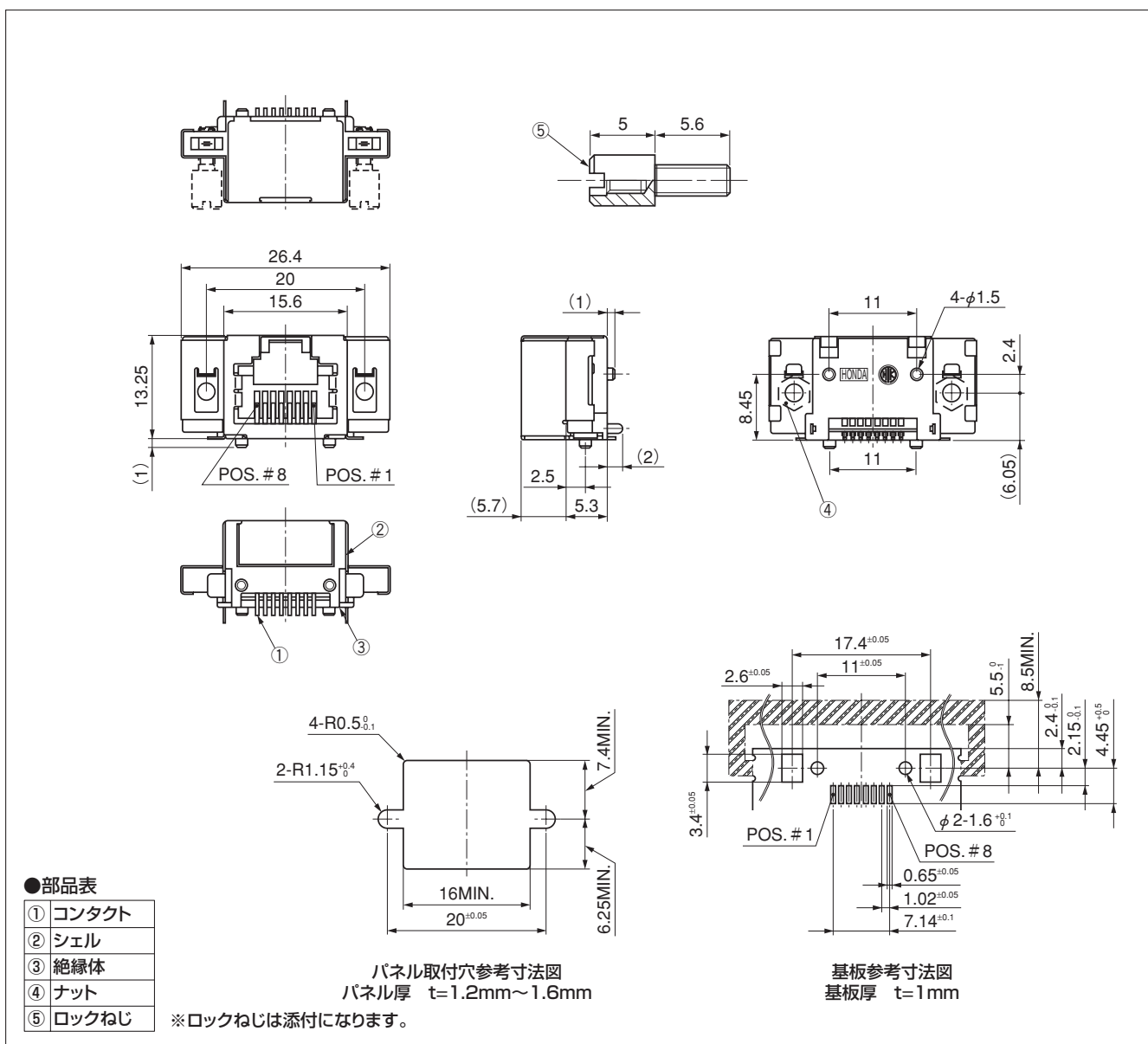


●製番の構成

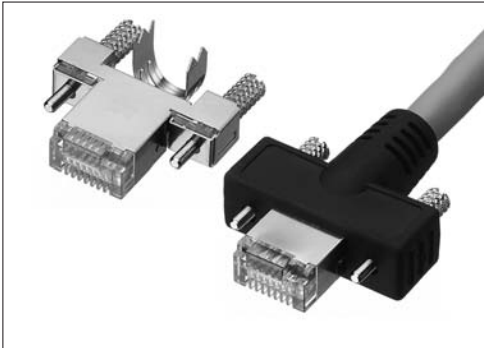
MOD- YSJ88 YA03C+

① ② ③

- ①シリーズ名
- ②シールド付き8-8付きジャック
- ③ライトアングル・SMT



嵌合相手 ●MOD-YSP88P03C+使用のアッセンブリー



●製番の構成

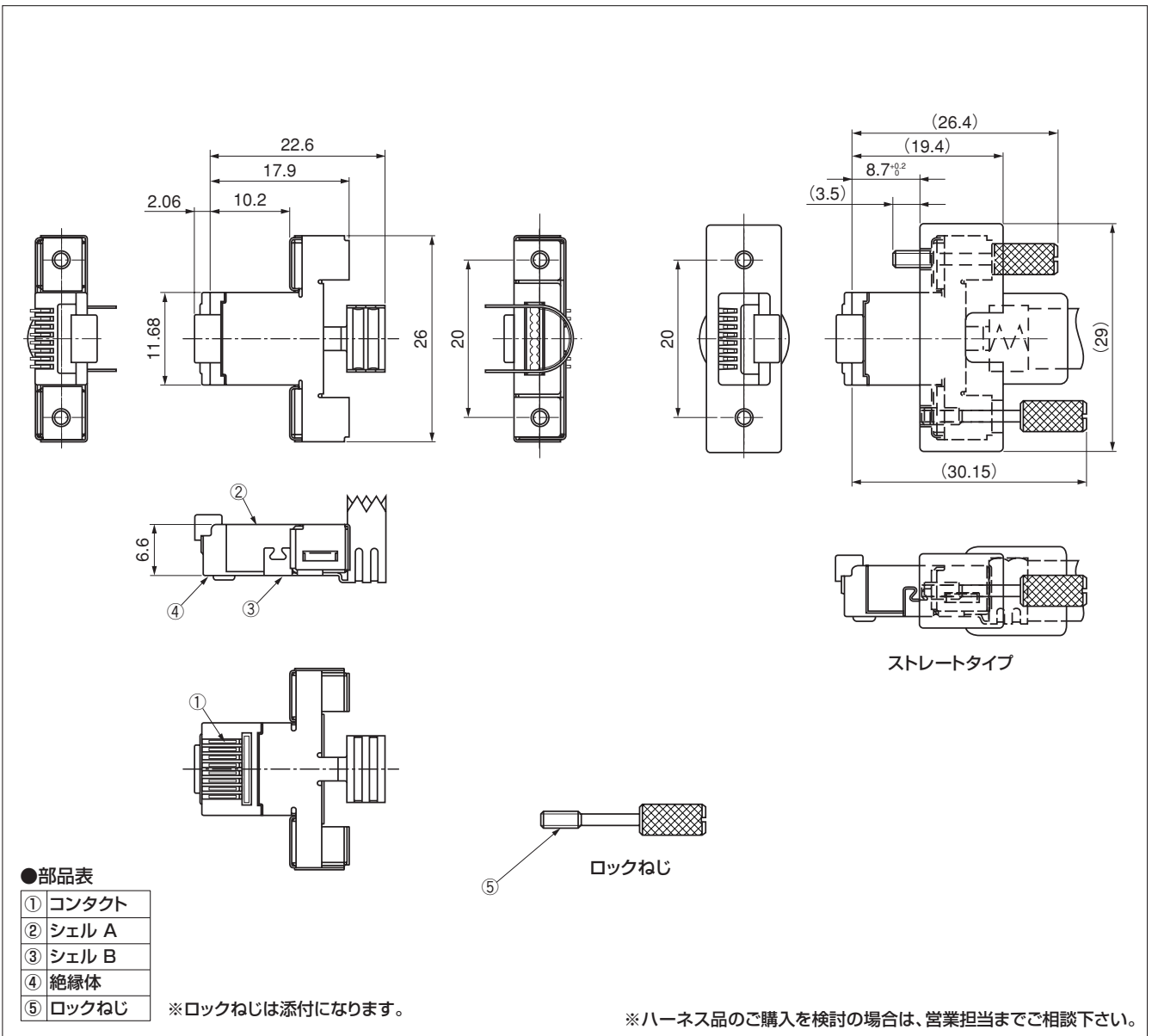
MOD- YSP88 P03+

① ② ③

- ① シリーズ名
- ② シールド付き8-8付きプラグ
- ③ ピアッシング

注1:最低発注ロットは、1,000個以上でお願いします。

注2:単体購入の場合、オーバーモールドはお客様にてご用意下さい。



●部品表

①	コンタクト
②	シェル A
③	シェル B
④	絶縁体
⑤	ロックねじ

※ロックねじは添付になります。

※ハーネス品のご購入を検討の場合は、営業担当までご相談下さい。

嵌合相手 ●MOD-YSJ88D03C+, MOD-YSJ88YA03C+