



TAKシリーズ

小型高速伝送コネクタ

基板対ケーブル用 中継用



特長

- > USB/LVDSなどの高速伝送に対応しています。
- > モールドロック機構を採用し、ロック時のクリック感とロック音で確実な嵌合を実現しています。
- > キー形状(絶縁体色)を7種類用意し、形と視覚による誤嵌合防止に適しています。
- > 金属シェルによる全面シールド構造を採用しています。
- > 2段階活線挿抜対応品を用意しています。
- > ケーブル径は3種類に対応しています。

品番

レセプタクル

基板用

TAK-MDG-+

RoHS

① ② ③ ④ ⑤ ⑥ ⑦ ⑧ ⑨ ⑩

①(4芯ライトアングル、6芯ストレート) V:定格電流2.5A

(4芯ストレート、6芯ライトアングル) A:定格電流1A

②芯数:4、6

③無:ストレート L:ライトアングル

④M:レセプタクル

⑤D:DIP

⑥G:金めっき

⑦絶縁体色:(V4芯) B:黒 A:青 C:茶 G:緑 H:灰 D:橙 R:赤

(A4芯) B:黒 A:青 C:茶 G:緑 (V6芯・A6芯) B:黒 A:青 C:茶

⑧活線挿抜:(V4芯) 無:長コンタクト#1、#4 (A4芯) 無:長コンタクト#1、#4 A:活線なし

(V6芯) A:活線なし (A6芯) B:長コンタクト#5、#6

⑨キーコード(絶縁体色に連動 ()は絶縁体色コード):(B) A、(A) B、(C) C、(G) D、(H) E、(D) F、(R) G

⑩フランジ:(V4芯・A4芯・V6芯) F:フランジなし (A6芯) F:フランジなし B:フランジあり

品番

レセプタクル

中継用

TAK-ASMCG-+

RoHS

① ② ③ ④ ⑤ ⑥ ⑦ ⑧

①芯数:4、6

②S:ストレート

③M:レセプタクル

④C:圧着

⑤G:金めっき

⑥絶縁体色:(4芯) B:黒 A:青 C:茶 G:緑 (6芯) B:黒

⑦キーコード(絶縁体色に連動 ()は絶縁体色コード):(B) A、(A) B、(C) C、(G) D

⑧ケーブル径:(4芯) A:4.5 (6芯) C:5.5

※中継用レセプタクルはハウジングのみの販売で、コンタクトは別売りとなります。
コンタクトはアクセサリページをご確認ください。

品番

プラグ

ケーブル用

TAK- SFCG - +

RoHS

① ② ③ ④ ⑤ ⑥ ⑦ ⑧ ⑨

①(4芯) V:定格電流2.5A (6芯) A:定格電流1A

②芯数:4、6

③S:ストレート

④F:プラグ

⑤C:圧着

⑥G:金めっき

⑦絶縁体色: (4芯) B:黒 A:青 C:茶 G:緑 H:灰 D:橙 R:赤 (6芯) B:黒 A:青 C:茶

⑧キーコード (絶縁体色に連動 ()は絶縁体色コード): (B) A、(A) B、(C) C、(G) D、(H) E、(D) F、(R) G

⑨ケーブル径: (V4芯) A:4.5 (A6芯) A:3.8 B:4.5 C:5.5

※ケーブル用プラグはハウジングのみの販売で、コンタクトは別売りとなります。
コンタクトはアクセサリページをご確認ください。

品番

レセプタクル

基板用

8芯

TAK001A08BMM

RoHS

①

①MM:基板用ライトアングル、レセプタクル

品番

プラグ

ケーブル用

8芯

TAK001A08BMF

RoHS

①

①MF:ケーブル用、プラグ

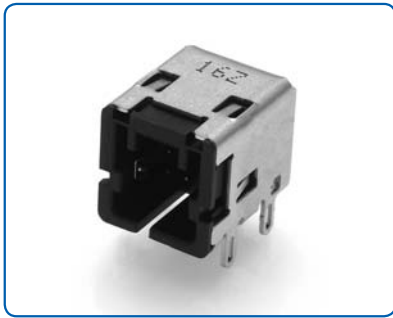
※ケーブル用プラグはハウジングのみの販売で、コンタクトは別売りとなります。
コンタクトはアクセサリページをご確認ください。

◎電気的特性

| | | |
|----------|---|---|
| ▶ 定格電流 | > | TAK-V:2.5A/1ピン TAK-A:1A |
| ▶ 絶縁抵抗 | > | DC500Vにて1,000MΩ以上 |
| ▶ 耐電圧 | > | AC500V(r.m.s.) 1分間 |
| ▶ 接触抵抗 | > | 50mΩ以下 |
| ▶ 使用温度範囲 | > | -40℃~+105℃ |
| ▶ 適合ケーブル | > | #22AWG/#24AWG/#26AWG/ #28AWG/#30AWG/#32AWG |

◎部品構成

| 部品名称 | 材質 | 処理・備考 |
|-------------------|--------|----------------|
| 絶縁体 | PBT樹脂 | UL94V-0 |
| コンタクト | 銅合金 | Auめっき |
| シェル (A6LM) | ステンレス鋼 | Niめっき Niめっき |
| シェルA (A6SF,08BMF) | ステンレス鋼 | Niめっき |
| シェルB (A6SF,08BMF) | ステンレス鋼 | — |
| グランドコンタクト (LMD) | 銅 | Niめっき |



基板用レセプタクルコネクタ 6芯 ライトアングル・DIP

TAK-A6LMDG ■ ■ ■ ■ +

RoHS

① ② ③ ④

① 絶縁体色: B:黒 A:青 C:茶

② 活線挿抜: B:長コンタクト#5、#6

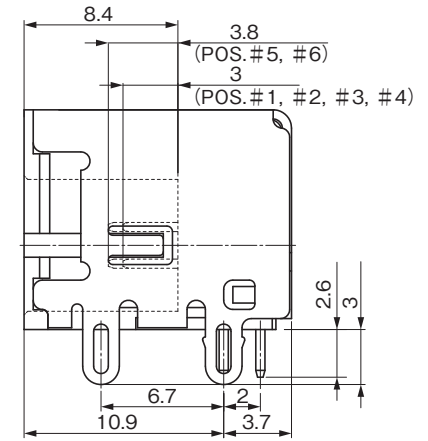
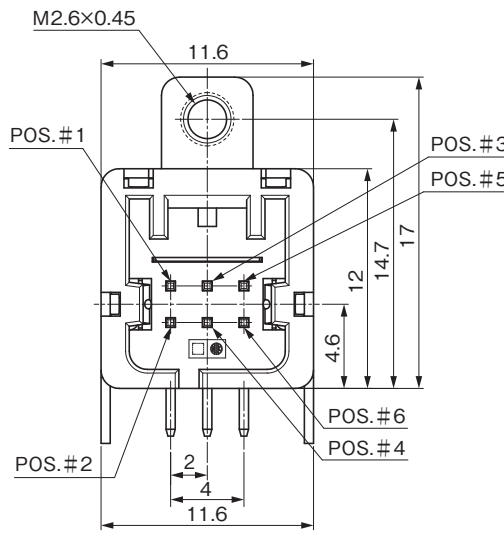
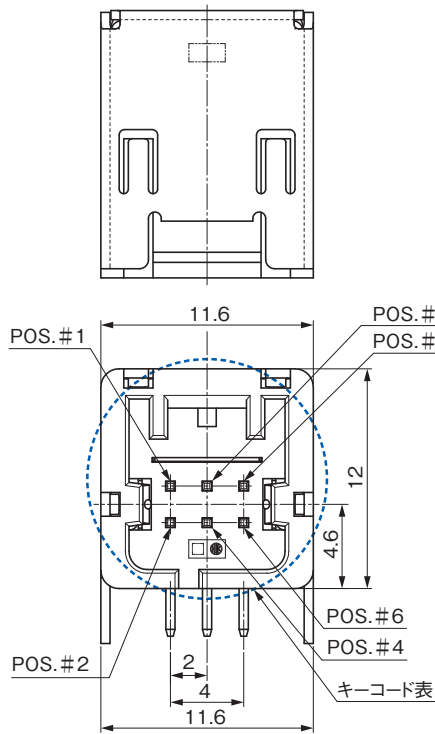
③ キーコード (絶縁体色に連動 ()は絶縁体色コード) : (B) A、(A) B、(C) C

④ シェル: B:フランジ有 F:フランジ無

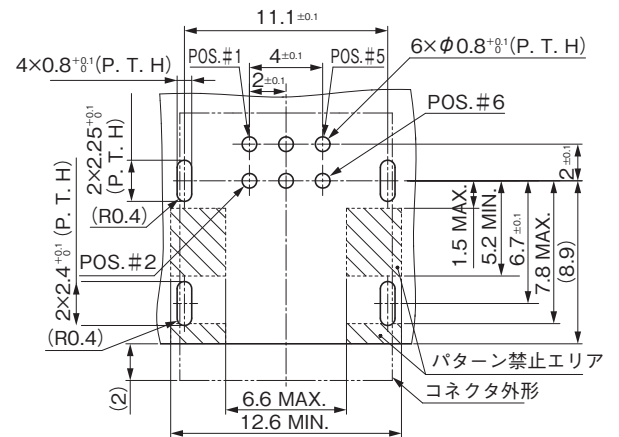
※活線なし品を用意しています。詳しくは営業担当までお問い合わせください。

嵌合相手

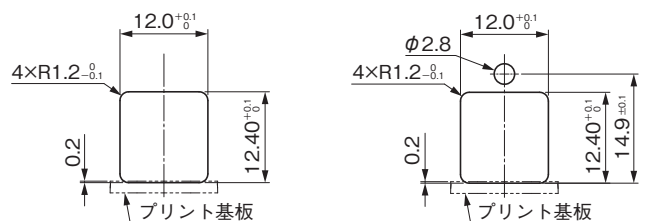
TAK-A6SFCG ■ ■ ■ +



TAK-A6LMDG ■ ■ ■ +



基板取付寸法図 (コネクタ取付面図) t=1.2~1.6mm

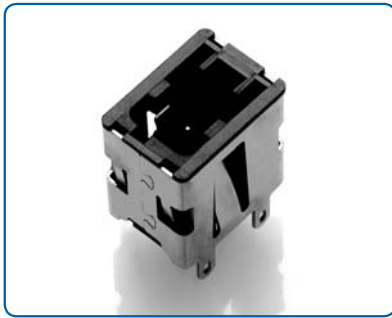


TAK-A6LMDG ■ ■ ■ +

パネル取付寸法図 t=1.0mm

◎キーコード表

| 品名 色/キーコード | キー形状 |
|--|------|
| TAK-A6LMDGGBB-A ■ + 色:黒 キーコード:A | 1.1 |
| TAK-A6LMDGAB-B ■ + 色:青 キーコード:B | 1.1 |
| TAK-A6LMDGCB-C ■ + 色:茶 キーコード:C | 1.1 |



基板用レセプタクルコネクタ 4芯 ストレート・DIP

TAK-A4MDG - F+

RoHS

① ② ③

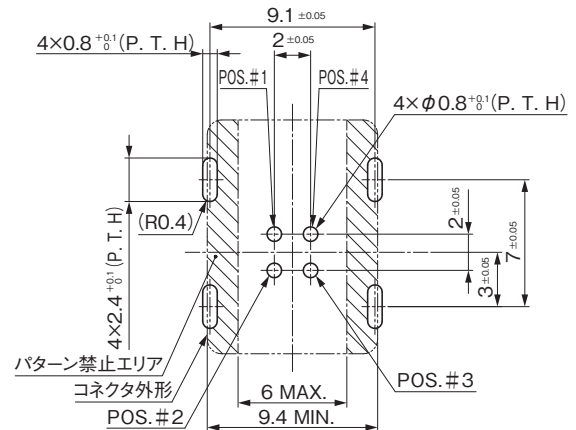
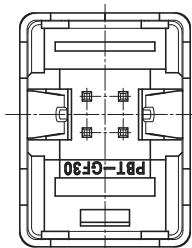
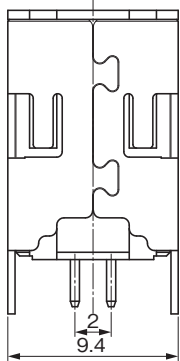
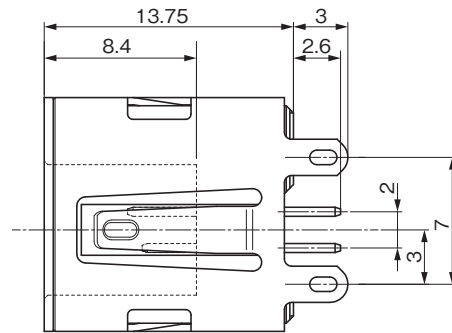
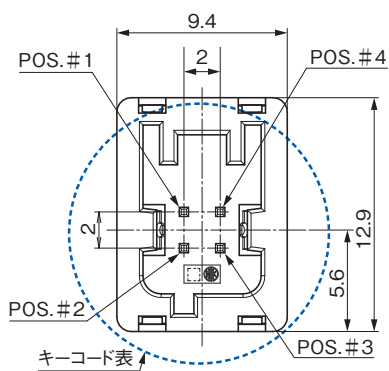
① 絶縁体色: B:黒 A:青 C:茶色 G:緑

② 活線挿抜: 無:長コンタクト#1、#4 A:活線なし

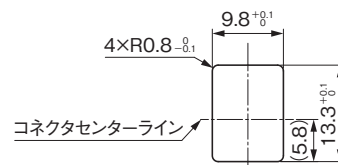
③ キーコード (絶縁体色に連動 ()は絶縁体色コード): (B) A、(A) B、(C) C、(G) D

嵌合相手

TAK-V4SFCG - A+



基板取付寸法図 (コネクタ取付面図) t=1.2~1.6mm

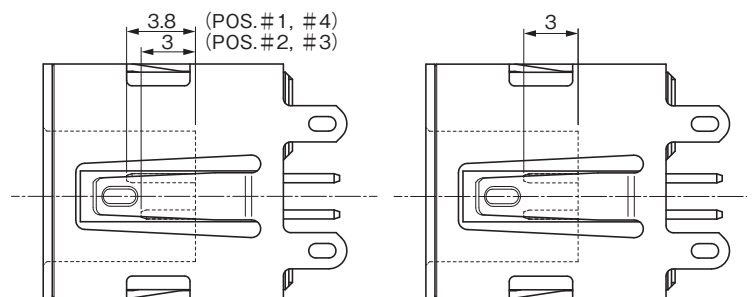


パネル取付寸法図 t=1.0mm

◎キーコード表

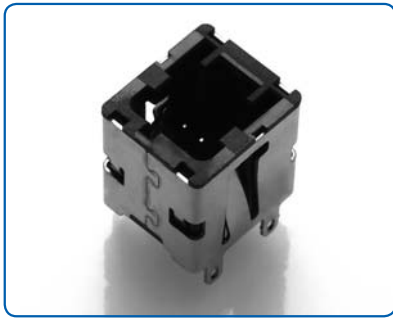
| 品名 色/キーコード | キー形状 | 品名 色/キーコード | キー形状 |
|--|---------------------------|--|----------------------------|
| TAK-A4MDGB - AF+ | AF+ with dimension 1.1"/> | TAK-A4MDGC - CF+ | CF+ with dimension 0.65"/> |
| 色:黒 キーコード:A | | 色:茶 キーコード:C | |
| TAK-A4MDGA - BF+ | BF+ with dimension 1.1"/> | TAK-A4MDGG - DF+ | DF+ with dimension 0.65"/> |
| 色:青 キーコード:B | | 色:緑 キーコード:D | |

活線挿抜対応



TAK-A4MDG -

TAK-A4MDG A - A



基板用レセプタクルコネクタ 6芯 ストレート・DIP

TAK-V6MDG A - F+

RoHS

① ② ③

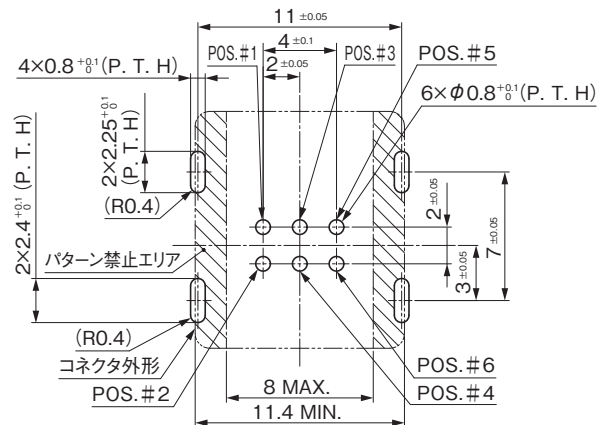
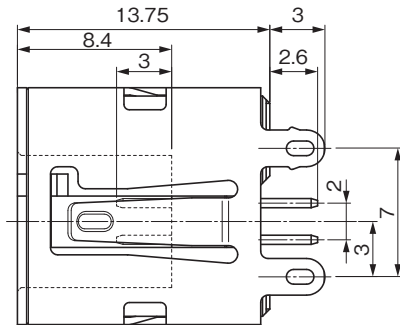
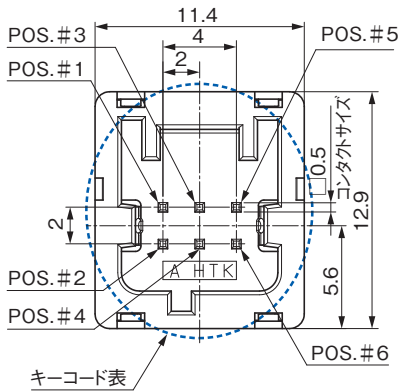
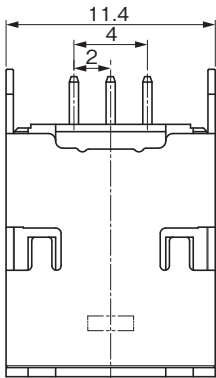
① 絶縁体色: B:黒 A:青 C:茶

② 活線挿抜(V6芯): A:活線なし

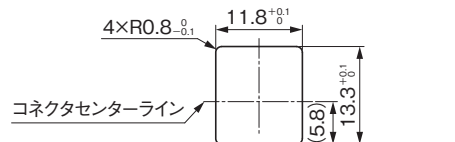
③ キーコード(絶縁体色に連動 ()は絶縁体色コード): (B) A、(A) B、(C) C

嵌合相手

TAK-A6SFCG - +



基板取付寸法図 (コネクタ取付面図) t=1.2~1.6mm



パネル取付寸法図 t=1.0mm

◎キーコード表

| 品名 色/キーコード | キー形状 |
|-----------------|------|
| TAK-V6MDGBA-AF+ | |
| 色:黒 キーコード:A | |
| TAK-V6MDGAA-BF+ | |
| 色:青 キーコード:B | |
| TAK-V6MDGCA-CF+ | |
| 色:茶 キーコード:C | |



中継用レセプタクルコネクタ 4芯 圧着

TAK-A4SMCG^①-^②A+

RoHS

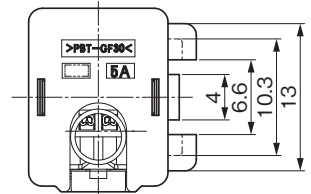
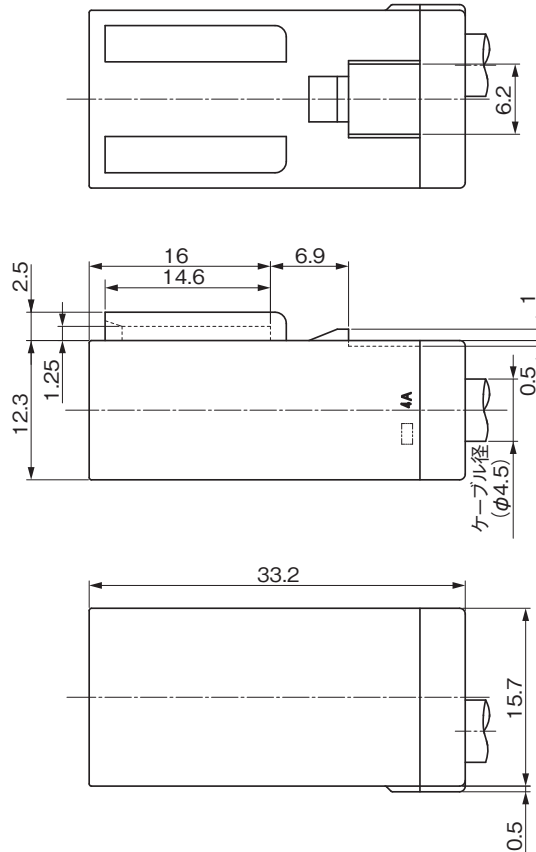
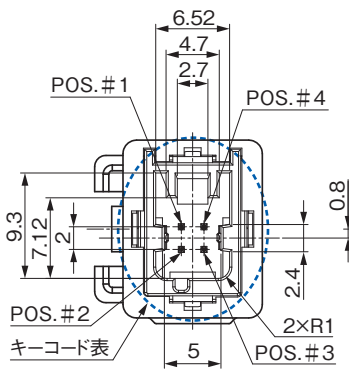
①絶縁体色: B:黒 A:青 C:茶 G:緑

②キーコード (絶縁体色に連動 ()は絶縁体色コード):

(B) A、(A) B、(C) C、(G) D

嵌合相手

TAK-V4SFCG[■]-[■]A+



◎キーコード表

| 品名 色/キーコード | キー形状 | 品名 色/キーコード | キー形状 |
|-----------------|------|-----------------|-------------|
| TAK-A4SMCGB-AA+ | | TAK-A4SMCGC-CA+ | |
| 色:黒 キーコード:A | 1.1 | 色:茶 キーコード:C | 0.65 1.1 |
| TAK-A4SMCGA-BA+ | | TAK-A4SMCGG-DA+ | |
| 色:青 キーコード:B | 1.1 | 色:緑 キーコード:D | 0.65 1.1 |

◎適合コンタクト

| 品番 | ケーブルサイズ | 外径 |
|----------|------------------------|-----------|
| TAK-MGE+ | #22AWG, #24AWG, #26AWG | φ1.1 MAX. |
| TAK-MGB+ | #28AWG, #30AWG, #32AWG | φ1.0 MAX. |



中継用レセプタクルコネクタ 6芯 圧着

TAK-A6SMCGB-AC+

RoHS

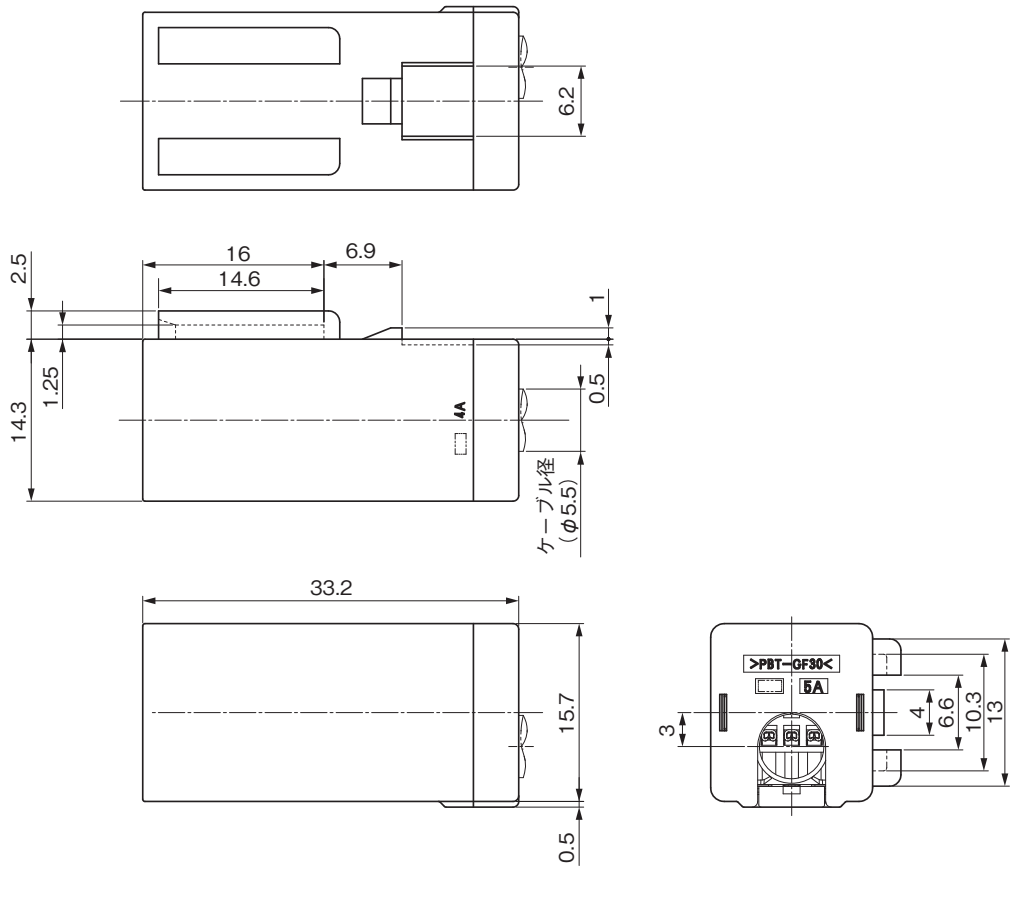
① ②

① 絶縁体色: B: 黒

② キーコード (絶縁体色に連動 () は絶縁体色コード) : (B) A

嵌合相手

TAK-A6SFCGB-A■+



◎キーコード表

| 品名 色/キーコード | キー形状 |
|-----------------|------|
| TAK-A6SMCGB-AC+ | |
| 色:黒 キーコード:A | |

◎適合コンタクト

| 品番 | ケーブルサイズ | 外被径 |
|----------|------------------------|-----------|
| TAK-MGE+ | #22AWG, #24AWG, #26AWG | φ1.1 MAX. |



ケーブル用プラグコネクタ 4芯 圧着

TAK-V4SFCG - A+

RoHS

① ②

① 絶縁体色: B:黒 A:青 C:茶 G:緑 H:灰 D:橙 R:赤

② キーコード (絶縁体色に連動 () は絶縁体色コード):

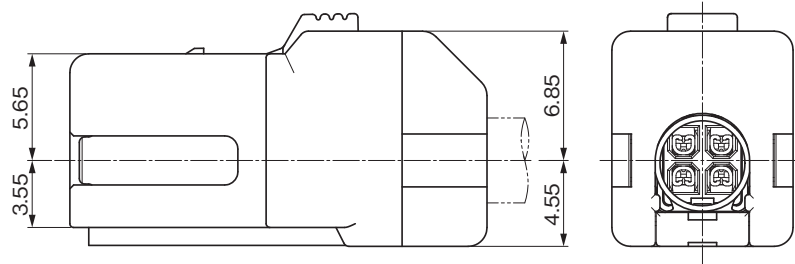
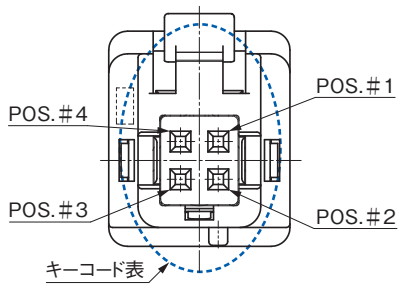
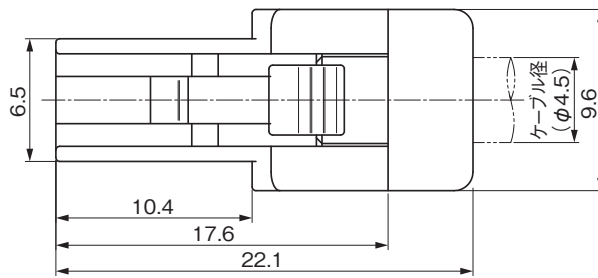
(B) A、(A) B、(C) C、(G) D、(H) E、(D) F、(R) G

嵌合相手

TAK-V4LMDG - F+

TAK-A4MDGB - F+

TAK-A4SMCG - A+



◎キーコード表

| 品名 色/キーコード | キー形状 | 品名 色/キーコード | キー形状 |
|--------------------------------|------|--------------------------------|------|
| TAK-V4SFCGB-AA+ 色:黒 キーコード:A | | TAK-V4SFCGH-EA+ 色:灰 キーコード:E | |
| TAK-V4SFCGA-BA+ 色:青 キーコード:B | | TAK-V4SFCGD-FA+ 色:橙 キーコード:F | |
| TAK-V4SFCGC-CA+ 色:茶 キーコード:C | | TAK-V4SFCGR-GA+ 色:赤 キーコード:G | |
| TAK-V4SFCGG-DA+ 色:緑 キーコード:D | | | |

◎適合コンタクト

| 品番 | ケーブルサイズ | 外被径 |
|----------|------------------------|-----------|
| TAK-FGB+ | #24AWG, #26AWG, #28AWG | φ1.1 MAX. |



ケーブル用プラグコネクタ 6芯 圧着

TAK-A6SFCG - +

RoHS

① ② ③

① 絶縁体色: B:黒 A:青 C:茶

② キーコード (絶縁体色に連動 ()は絶縁体色コード) : (B) A、(A) B、(C) C

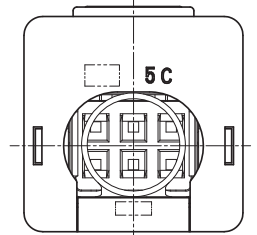
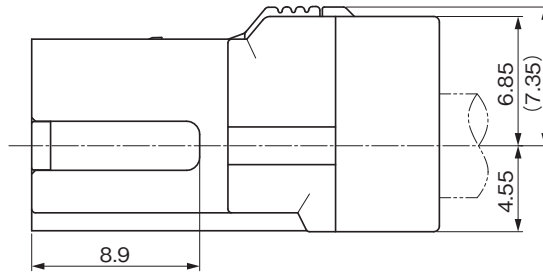
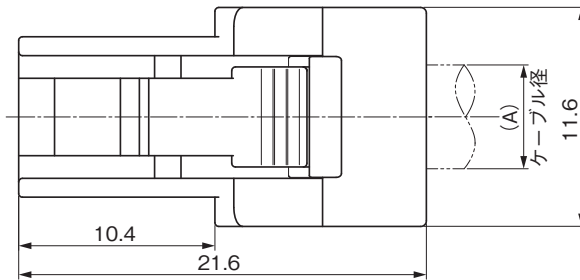
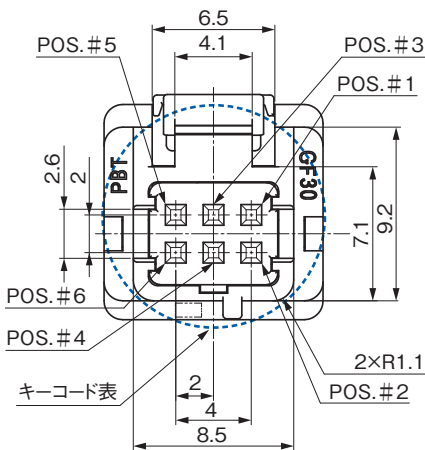
③ ケーブル径 : A:3.8 B:4.5 C:5.5

嵌合相手

TAK-A6LMDG - +

TAK-V6MDG A - F+

TAK-A6SMCGB-AC+



◎キーコード表

| 品名 色/キーコード | キー形状 |
|--|------|
| TAK-A6SFCGB-A + 色:黒 キーコード:A | |
| TAK-A6SFCGA-B + 色:青 キーコード:B | |
| TAK-A6SFCGC-C + 色:茶 キーコード:C | |

◎適合コンタクト

| 品番 | ケーブルサイズ | 外被径 |
|-----------|------------------------|-----------|
| LPC-F113L | #22AWG, #24AWG, #26AWG | φ1.1 MAX. |
| LPC-F113N | #28AWG, #30AWG, #32AWG | φ1.0 MAX. |
| LPC-F113S | #32AWG | φ0.6 MAX. |

◎寸法表

| 品番 | A |
|--|------|
| TAK-A6SFCG - A | φ3.8 |
| TAK-A6SFCG - B | φ4.5 |
| TAK-A6SFCG - C | φ5.5 |



基板用レセプタクルコネクタ 8芯 ライトアングル DIP

TAK001A08BMM

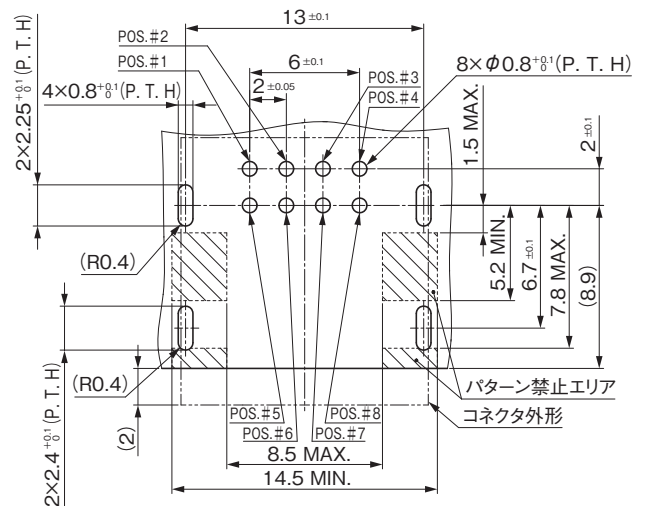
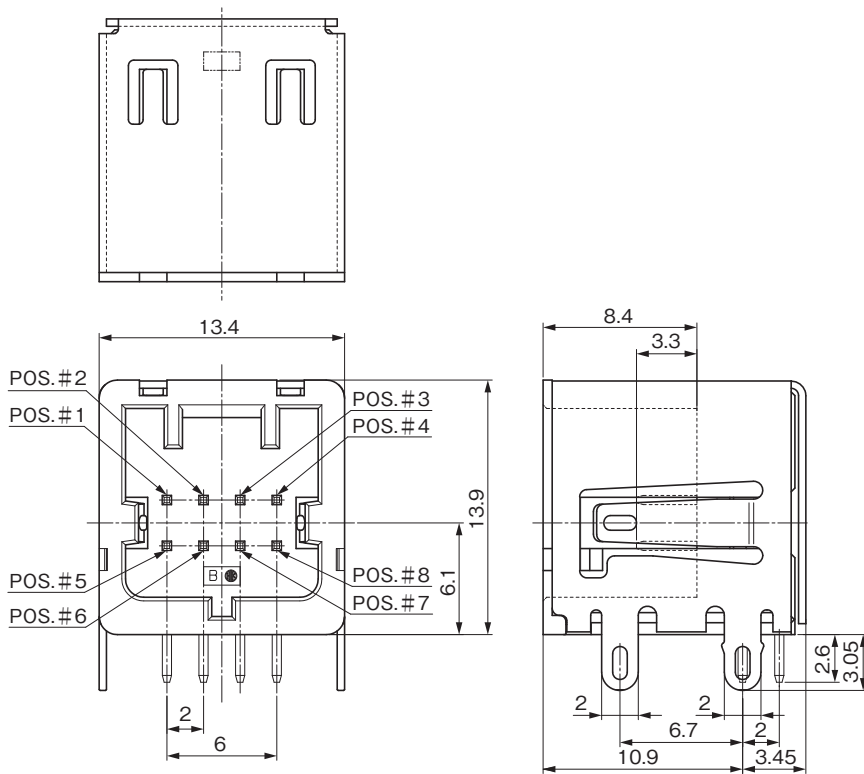
RoHS

①

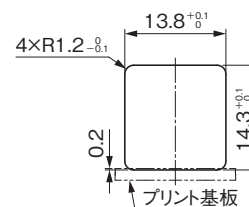
①MM: 基板用ライトアングル、レセプタクル

嵌合相手

TAK001A08BMF



基板取付寸法図 (コネクタ取付面図) $t=1.2 \sim 1.6\text{mm}$



パネル取付寸法図 $t=1.0\text{mm}$



ケーブル用プラグコネクタ 8芯 圧着

TAK001A08BMF

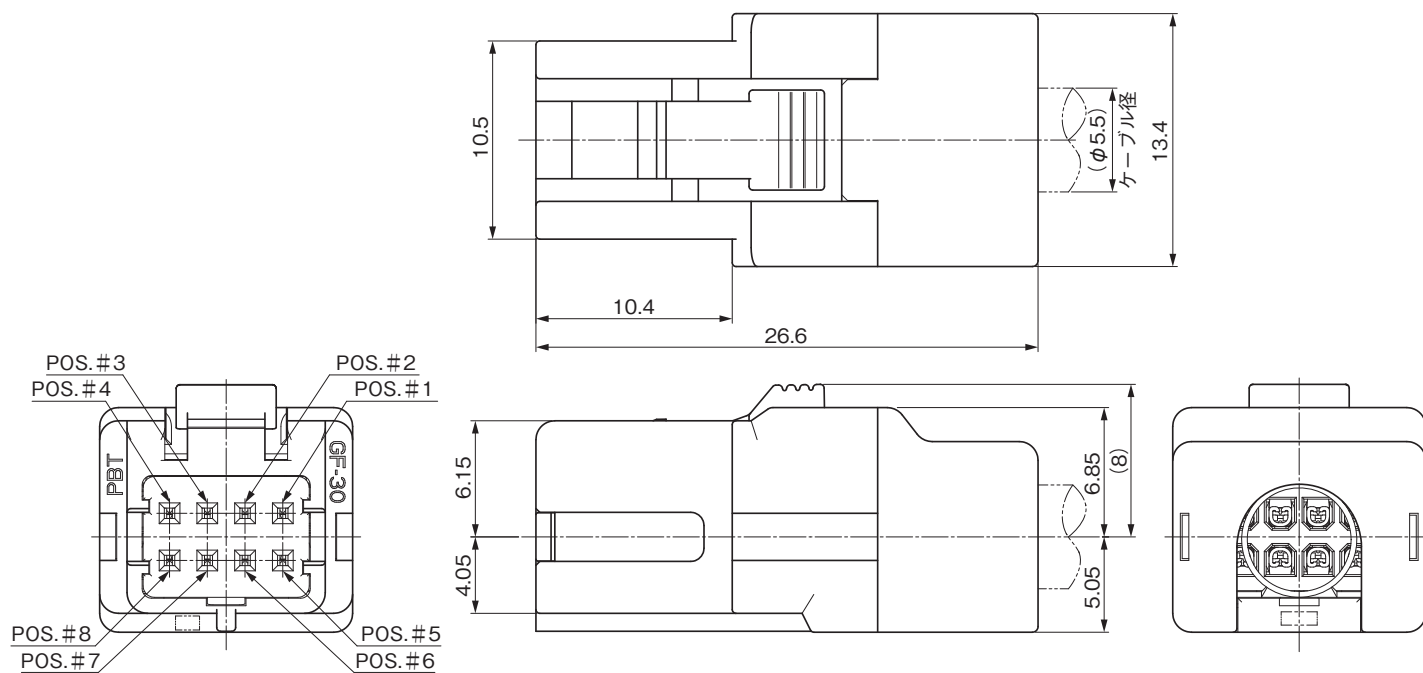
RoHS

①

①MF:ケーブル用、プラグ

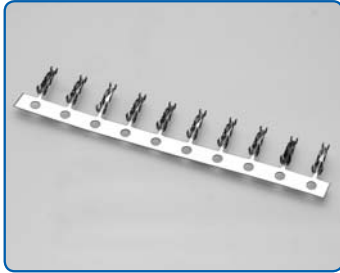
嵌合相手

TAK001A08BMM



◎適合コンタクト

| 品番 | ケーブルサイズ | 外被径 |
|----------|------------------------|-----------------|
| TAK-FGB+ | #24AWG, #26AWG, #28AWG | $\phi 1.1$ MAX. |



プラグ用コンタクト TAK-Aタイプ

LPC-F113 -

RoHS

①適合番線 S:AWG#32 N:AWG#28~32 L:AWG#22~26

②販売単位 50:55個 500R:500個(LPC-F113S除く)

※コンタクトの発注は発注数×販売単位となりますのでご注意ください。

LPC-F113 - のコンタクトを500個お求めの場合はLPC-F113 -500Rの発注数を1個としてください。

プラグ用コンタクト TAK-V・TAK8芯タイプ

TAK-FGB - +

RoHS

①適合番線 B:AWG#24~28

②販売単位 無:20,000個* -500R:500個

※コンタクトの発注は発注数×販売単位となりますのでご注意ください。

TAK-FGB- + のコンタクトを500個お求めの場合はTAK-FGB-500R+を発注数の1個としてください。

*但し、TAK-FGB+は、販売単位20,000個ですが、コンタクトを20,000個お求めの場合、発注数を20,000個としてください。



中継用コンタクト

TAK-MG - R+

RoHS

①適合番線 B:AWG#28~32 E:AWG#22~26

②販売単位 無:10,000個 500:500個

※コンタクトの発注は発注数×販売単位となりますのでご注意ください。

TAK-MG - R+ のコンタクトを500個お求めの場合はTAK-MG -500R+の発注数を1個としてください。

※治具については、当社営業担当までお問い合わせください。

TAKシリーズ 嵌合一覧表/キーコード表

| レセプタクル | 嵌合形態 | 絶縁体色・キー形状 | | | | | | | プラグ |
|--------------------|------------------|-----------|--------|--------|--------|--------|--------|--------|-------------------|
| TAK-V4LMDG ■-■F+ | 基板対ケーブル /水平接続 | | | | | | | | TAK-V4SFCG ■-■A+ |
| | 絶縁体色 キーコード | 黒 A | 青 B | 茶 C | 緑 D | 灰 E | 橙 F | 赤 G | |
| TAK-A6LMDG ■B-■■■+ | 基板対ケーブル /水平接続 | | | | | | | | TAK-A6SFCG ■-■■■+ |
| | 絶縁体色 キーコード | 黒 A | 青 B | 茶 C | | | | | |
| TAK-A4MDG ■■-■F+ | 基板対ケーブル /垂直接続 | | | | | | | | TAK-V4SFCG ■-■A+ |
| | 絶縁体色 キーコード | 黒 A | 青 B | 茶 C | 緑 D | | | | |
| TAK-V6MDG ■A-■F+ | 基板対ケーブル /垂直接続 | | | | | | | | TAK-A6SFCG ■-■■■+ |
| | 絶縁体色 キーコード | 黒 A | 青 B | 茶 C | | | | | |
| TAK-A4SMCG ■-■A+ | 中継 /水平接続 | | | | | | | | TAK-V4SFCG ■-■A+ |
| | 絶縁体色 キーコード | 黒 A | 青 B | 茶 C | 緑 D | | | | |
| TAK-A6SMCGB-AC+ | 中継 /水平接続 | | | | | | | | TAK-A6SFCGB-A ■+ |
| | 絶縁体色 キーコード | 黒 A | | | | | | | |
| TAK001A08BMM | 基板対ケーブル 水平接続 | | | | | | | | TAK001A08BMF |
| | 絶縁体色 キーコード | 黒 A | | | | | | | |

TAKシリーズ一覧表

| 品番 | 定格電流 | 芯数 | 形状 | プラグ/レセプタクル | タイプ | 接続 | 絶縁体色 | キー形状 | 活線対応 | ケーブル径 | フランジ |
|-------------------|------|----|---------|------------|-------|-----|------|--------|-------|-------|------|
| TAK-A4MDGGBA-AF+ | 1A | 4 | ストレート | レセプタクル | 基板用 | DIP | 黒 | 4芯Aタイプ | なし | — | なし |
| TAK-A4MDGGBA-AF+ | 1A | 4 | ストレート | レセプタクル | 基板用 | DIP | 黒 | 4芯Aタイプ | #1、#4 | — | なし |
| TAK-A4MDGAA-BF+ | 1A | 4 | ストレート | レセプタクル | 基板用 | DIP | 青 | 4芯Bタイプ | なし | — | なし |
| TAK-A4MDGA-BF+ | 1A | 4 | ストレート | レセプタクル | 基板用 | DIP | 青 | 4芯Bタイプ | #1、#4 | — | なし |
| TAK-A4MDGCA-CF+ | 1A | 4 | ストレート | レセプタクル | 基板用 | DIP | 茶 | 4芯Cタイプ | なし | — | なし |
| TAK-A4MDGC-CF+ | 1A | 4 | ストレート | レセプタクル | 基板用 | DIP | 茶 | 4芯Cタイプ | #1、#4 | — | なし |
| TAK-A4MDGGA-DF+ | 1A | 4 | ストレート | レセプタクル | 基板用 | DIP | 緑 | 4芯Dタイプ | なし | — | なし |
| TAK-A4MDGG-DF+ | 1A | 4 | ストレート | レセプタクル | 基板用 | DIP | 緑 | 4芯Dタイプ | #1、#4 | — | なし |
| TAK-A6LMDGGBB-AB+ | 1A | 6 | ライトアングル | レセプタクル | 基板用 | DIP | 黒 | 6芯Aタイプ | #5、#6 | — | あり |
| TAK-A6LMDGGBB-AF+ | 1A | 6 | ライトアングル | レセプタクル | 基板用 | DIP | 黒 | 6芯Aタイプ | #5、#6 | — | なし |
| TAK-A6LMDGAB-BB+ | 1A | 6 | ライトアングル | レセプタクル | 基板用 | DIP | 青 | 6芯Bタイプ | #5、#6 | — | あり |
| TAK-A6LMDGAB-BF+ | 1A | 6 | ライトアングル | レセプタクル | 基板用 | DIP | 青 | 6芯Bタイプ | #5、#6 | — | なし |
| TAK-A6LMDGCB-CB+ | 1A | 6 | ライトアングル | レセプタクル | 基板用 | DIP | 茶 | 6芯Cタイプ | #5、#6 | — | あり |
| TAK-A6LMDGCB-CF+ | 1A | 6 | ライトアングル | レセプタクル | 基板用 | DIP | 茶 | 6芯Cタイプ | #5、#6 | — | なし |
| TAK-A4LMDGGB-DF+ | 2.5A | 4 | ライトアングル | レセプタクル | 基板用 | DIP | 黒 | 4芯Aタイプ | #1、#4 | — | なし |
| TAK-V4LMDGA-BF+ | 2.5A | 4 | ライトアングル | レセプタクル | 基板用 | DIP | 青 | 4芯Bタイプ | #1、#4 | — | なし |
| TAK-V4LMDGC-CF+ | 2.5A | 4 | ライトアングル | レセプタクル | 基板用 | DIP | 茶 | 4芯Cタイプ | #1、#4 | — | なし |
| TAK-V4LMDGG-DF+ | 2.5A | 4 | ライトアングル | レセプタクル | 基板用 | DIP | 緑 | 4芯Dタイプ | #1、#4 | — | なし |
| TAK-V4LMDGH-EF+ | 2.5A | 4 | ライトアングル | レセプタクル | 基板用 | DIP | 灰 | 4芯Eタイプ | #1、#4 | — | なし |
| TAK-V4LMDGD-FF+ | 2.5A | 4 | ライトアングル | レセプタクル | 基板用 | DIP | 橙 | 4芯Fタイプ | #1、#4 | — | なし |
| TAK-V4LMDGR-GF+ | 2.5A | 4 | ライトアングル | レセプタクル | 基板用 | DIP | 赤 | 4芯Gタイプ | #1、#4 | — | なし |
| TAK-V6MDGGBA-AF+ | 2.5A | 6 | ストレート | レセプタクル | 基板用 | DIP | 黒 | 6芯Aタイプ | なし | — | なし |
| TAK-V6MDGAA-BF+ | 2.5A | 6 | ストレート | レセプタクル | 基板用 | DIP | 青 | 6芯Bタイプ | なし | — | なし |
| TAK-V6MDGCA-CF+ | 2.5A | 6 | ストレート | レセプタクル | 基板用 | DIP | 茶 | 6芯Cタイプ | なし | — | なし |
| TAK-A4SMCGB-AA+ | 1A | 4 | ストレート | レセプタクル | 中継用 | 圧着 | 黒 | 4芯Aタイプ | — | 4.5 | — |
| TAK-A4SMCGA-BA+ | 1A | 4 | ストレート | レセプタクル | 中継用 | 圧着 | 青 | 4芯Bタイプ | — | 4.5 | — |
| TAK-A4SMCGC-CA+ | 1A | 4 | ストレート | レセプタクル | 中継用 | 圧着 | 茶 | 4芯Cタイプ | — | 4.5 | — |
| TAK-A4SMCGG-DA+ | 1A | 4 | ストレート | レセプタクル | 中継用 | 圧着 | 緑 | 4芯Dタイプ | — | 4.5 | — |
| TAK-A6SMCGB-AC+ | 1A | 6 | ストレート | レセプタクル | 中継用 | 圧着 | 黒 | 6芯Aタイプ | — | 5.5 | — |
| TAK-V4SFCGB-AA+ | 2.5A | 4 | ストレート | プラグ | ケーブル用 | 圧着 | 黒 | 4芯Aタイプ | — | 4.5 | — |
| TAK-V4SFCGA-BA+ | 2.5A | 4 | ストレート | プラグ | ケーブル用 | 圧着 | 青 | 4芯Bタイプ | — | 4.5 | — |
| TAK-V4SFCGC-CA+ | 2.5A | 4 | ストレート | プラグ | ケーブル用 | 圧着 | 茶 | 4芯Cタイプ | — | 4.5 | — |
| TAK-V4SFCGD-DA+ | 2.5A | 4 | ストレート | プラグ | ケーブル用 | 圧着 | 緑 | 4芯Dタイプ | — | 4.5 | — |
| TAK-V4SFCGE-EA+ | 2.5A | 4 | ストレート | プラグ | ケーブル用 | 圧着 | 灰 | 4芯Eタイプ | — | 4.5 | — |
| TAK-V4SFCGF-FA+ | 2.5A | 4 | ストレート | プラグ | ケーブル用 | 圧着 | 橙 | 4芯Fタイプ | — | 4.5 | — |
| TAK-V4SFCGG-GA+ | 2.5A | 4 | ストレート | プラグ | ケーブル用 | 圧着 | 赤 | 4芯Gタイプ | — | 4.5 | — |
| TAK-A6SFCGB-AA+ | 1A | 6 | ストレート | プラグ | ケーブル用 | 圧着 | 黒 | 6芯Aタイプ | — | 3.8 | — |
| TAK-A6SFCGB-AB+ | 1A | 6 | ストレート | プラグ | ケーブル用 | 圧着 | 黒 | 6芯Aタイプ | — | 4.5 | — |
| TAK-A6SFCGB-AC+ | 1A | 6 | ストレート | プラグ | ケーブル用 | 圧着 | 黒 | 6芯Aタイプ | — | 5.5 | — |
| TAK-A6SFCGA-BA+ | 1A | 6 | ストレート | プラグ | ケーブル用 | 圧着 | 青 | 6芯Bタイプ | — | 3.8 | — |
| TAK-A6SFCGA-BB+ | 1A | 6 | ストレート | プラグ | ケーブル用 | 圧着 | 青 | 6芯Bタイプ | — | 4.5 | — |
| TAK-A6SFCGA-BC+ | 1A | 6 | ストレート | プラグ | ケーブル用 | 圧着 | 青 | 6芯Bタイプ | — | 5.5 | — |
| TAK-A6SFCGC-CA+ | 1A | 6 | ストレート | プラグ | ケーブル用 | 圧着 | 茶 | 6芯Cタイプ | — | 3.8 | — |
| TAK-A6SFCGC-CB+ | 1A | 6 | ストレート | プラグ | ケーブル用 | 圧着 | 茶 | 6芯Cタイプ | — | 4.5 | — |
| TAK-A6SFCGC-CC+ | 1A | 6 | ストレート | プラグ | ケーブル用 | 圧着 | 茶 | 6芯Cタイプ | — | 5.5 | — |
| TAK001A08BMM | 2.5A | 8 | ライトアングル | レセプタクル | 基板用 | DIP | 黒 | 8芯Aタイプ | なし | — | なし |
| TAK001A08BMF | 2.5A | 8 | ストレート | プラグ | ケーブル用 | 圧着 | 黒 | 8芯Aタイプ | — | 5.5 | — |